



LANTERNEAUX AÉRATION



Toits ouvrants Dometic Seitz _____	98
Pièces détachées toits ouvrants Heki _____	101
Toits ouvrants _____	105
Toits ouvrants divers _____	106
Lanterneaux _____	107
Compas de lanterneaux _____	116
Aérateurs et grilles _____	117

↘ Toits ouvrants Dometic Seitz

Les toits ouvrants Seitz disposent de série d'un dôme en acrylique double vitrage teinté et d'un cadre intérieur en polyuréthane avec stores occultants et moustiquaire. Montage sur des épaisseurs de toit de 27 à 60 mm (voir cales de montage p. 99). Dimensions de découpe standard : 960 x 655 mm pour Heki 1 et 2.



HEKI 2 (CARAVANE)

Ouverture par barre assistée de vérins, 3 positions d'ouverture (max. 55°)
 Dim. d'ouverture : 780 x 530 mm
 Aération permanente : 115 cm²
 Dim. hors-tout extérieures : 1080 x 790 x 105 mm
 Dim. hors-tout intérieures : 1000 x 695 x 20 mm

REFERENCE	COLORIS	POIDS
X924007	Blanc RAL 9001 (Crème)	11 kg

HEKI 2 Luxe

Version enrichie avec éclairage (4 x 5 W) intégré au cadre intérieur (ép. 42 mm) et store occultant « Duette » pour une meilleure isolation thermique.

REFERENCE	COLORIS	POIDS
X925896	Blanc RAL 9001 (Crème)	11 kg



HEKI 3 PLUS (CAMPING-CAR & CARAVANE)

Cadre intérieur coloris blanc RAL 9001 (crème) équipé d'un store occultant « Duette » et d'une moustiquaire plissée.

Ouverture par manivelle (max. 70°)
 Dim. d'ouverture : 745 x 533 mm
 Dim. hors-tout extérieures : 1080 x 790 x 105 mm
 Dim. hors-tout intérieures : 1010 x 710 x 40 mm

REFERENCE	VERSION	POIDS
X817830	Sans éclairage	15 kg



MIDI HEKI

Avec store occultant et moustiquaire plissés ajustables.

Dim. d'ouverture : 585 x 404 mm
 Aération permanente : 150 cm²
 Dim. découpe : 700 x 500 mm
 Dim. hors-tout extérieures : 880 x 650 x 116 mm
 Dim. hors-tout intérieures : 790 x 575 x 41 mm
 Poids : 8 kg

Blanc RAL 9001

REFERENCE	VERSION	DESCRIPTIF
X812940	A levier	Avec aération permanente



CADRE ADAPTATEUR

Pour Midi Heki

Dimensions : 700 x 500 mm
 Poids : 1,21 kg

REFERENCE	CAS D'EMPLOI
1 X823762	Avant
X823763	Arrière

Pour Fiat Ducato

Dimensions : 700 x 500 mm

REFERENCE	CAS D'EMPLOI
1 X822426	<2017
X822427	Pose avant >06/2021
X822429	<2019

Pour Fiat Ducato

Dimensions : 400 x 400 mm

REFERENCE	CAS D'EMPLOI
2 X822425	Pour partie arrière
X822424	Pour partie avant
X822430	Pose arrière >06/2021
X822428	Pose avant >06/2021





Les toits ouvrants Seitz disposent de série d'un dôme en acrylique double vitrage teinté et d'un cadre intérieur en polyuréthane avec stores occultants et moustiquaire. Montage sur des épaisseurs de toit de 27 à 60 mm (voir cales de montage ci-dessous). Dimensions de découpe standard : 960 x 655 mm pour Heki 1 et 2.

MIDI HEKI STYLE

Avec store occultant et moustiquaire plissés ajustables.

Dim. d'ouverture : 585 x 404 mm
 Aération permanente : 150 cm²
 Dim. découpe : 700 x 500 mm
 Dim. hors-tout extérieures : 880 x 650 x 116 mm
 Dim. hors-tout intérieures : 790 x 575 x 41 mm
 Poids : 8 kg



1



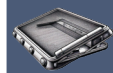
2

Blanc RAL 9001

REFERENCE	VERSION	DESSCRIPTIF
1 X822298	A levier	Sans aération permanente
X822446	A manivelle	Avec aération permanente
X811968	A manivelle	Sans aération permanente

Gris RAL 7016

REFERENCE	VERSION	POIDS	DESSCRIPTIF
2 X820519	A manivelle	7,2 kg	Avec aération permanente
X822099	A levier	8,2 kg	Avec aération permanente
X822447	A levier	7,6 kg	Sans aération permanente



CALES DE MONTAGE

Livrés par défaut avec les cales grises ou noires, les toits ouvrants Heki peuvent être montés sur différentes épaisseurs de toit grâce à ces cales (25~60 mm).

Heki 2 3 & 4 Plus

Livrées par 16.

REFERENCE	COLORIS	EP MONTAGE
1 X922181	Gris (livrées de série)	25~32 mm
X813034	Noir	32~39 mm
X922183	Jaune	39~46 mm
X922184	Bleu	46~53 mm
X922185	Rouge	53~60 mm

Midi-Heki

Livrées par 16.

REFERENCE	COLORIS	EP MONTAGE
X814305	Gris	25~29 mm
X4460000241	Noir (livrées de série)	30~34 mm
X814307	Jaune	35~42 mm
X814308	Bleu	43~52 mm
X814309	Rouge	53~60 mm

Micro Heki

Livrées par 24.

REFERENCE	EP MONTAGE
2 X822589	23~25 mm
X822594	26~27 mm
X822599	28~29 mm
X822602	30~31 mm
X822615	32~33 mm
X822616	34~35 mm
X822626	36~37 mm
X822633	38~39 mm
X822634	40~41 mm
X822635	42~43 mm



1

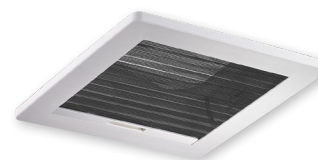


2

MICRO HEKI

Ce dôme de toit ultra compact a été spécialement conçu pour la salle de bain. Adapté aux ouvertures de toit de 280 x 280 mm (max 50°), il s'ouvre et se referme grâce à un système de levier. Pour camping-cars et caravanes. Avec moustiquaire. Dim. hors-tout extérieures : 370 x 370 mm
 Pour toit de 23 à 42 mm
 Poids : 1,6 kg

REFERENCE	VERSION	DESSCRIPTIF
X822100	Avec aération	
X822442	Sans aération	
X822443	Avec aération	Avec store occultant
X822444	Sans aération	Avec store occultant



↘ Toits ouvrants Dometic Seitz

Les toits ouvrants Seitz disposent de série d'un dôme en acrylique double vitrage teinté et d'un cadre intérieur en polyuréthane avec stores occultants et moustiquaire. Montage sur des épaisseurs de toit de 27 à 60 mm (voir cales de montage p. 99). Dimensions de découpe standard : 960 x 655 mm pour Heki 1 et 2

MINI HEKI S

Ouverture par compas (5 positions). Cadre intérieur coloris blanc RAL 9001 (crème) avec store occultant (côté extérieur aluminisé) et moustiquaire plissés et ajustables.

Dim. découpe : 400 x 400 mm

Aération permanente : 150 cm²

Dim. hors-tout extérieures : 497 x 497 mm

Dim. hors-tout intérieures : 520 x 520 mm

REFERENCE	MONTAGE	POIDS
X824110	Pour toit de 23 à 42 mm	2,9 kg
X824111	Pour toit de 43 à 60 mm	2,9 kg



N

MINI HEKI PLUS

Ouverture par barre transversale (3 positions d'ouverture). Cadre intérieur coloris blanc RAL 9001 (crème) avec store occultant (côté extérieur aluminisé) et moustiquaire plissés et ajustables.

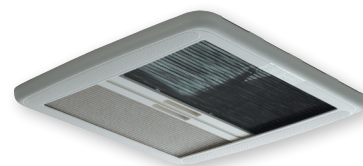
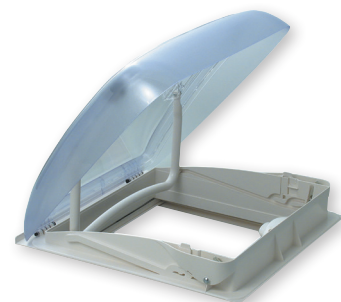
Dim. ouverture : 380 x 370 mm (max. 50°)

Dim. découpe : 400 x 400 mm

Dim. hors-tout extérieures : 550 x 510 x 105 mm

Dim. hors-tout intérieures : 520 x 520 x 27 mm

REFERENCE	VERSION	MONTAGE	POIDS
X812642	Avec aération	Pour toit de 25 à 42 mm	3,3 kg
X927601	Avec aération	Pour toit de 43 à 60 mm	3,3 kg
X816963	Sans aération	Pour toit de 25 à 42 mm	3,3 kg
N X824124	Sans aération	Pour toit de 43 à 60 mm	3,3 kg



FANTASTIC VENT 3350

Ventilation de toit avec dôme blanc, 400 x 400 mm.

Ce ventilateur léger, compact et résistant est entièrement étanche lorsqu'il n'est pas utilisé. Ce puissant ventilateur aspire et expulse rapidement l'air à l'intérieur ou à l'extérieur de l'habitacle.

Avec ventilateur 12 V.

L'ouverture du dôme se fait également grâce à un moteur électrique et grâce à son détecteur de pluie, il sera en mesure de se refermer seul ! Pratique lorsque l'on s'absente du véhicule !

REFERENCE	COLORIS	POIDS
X822632	Blanc	5,5 kg



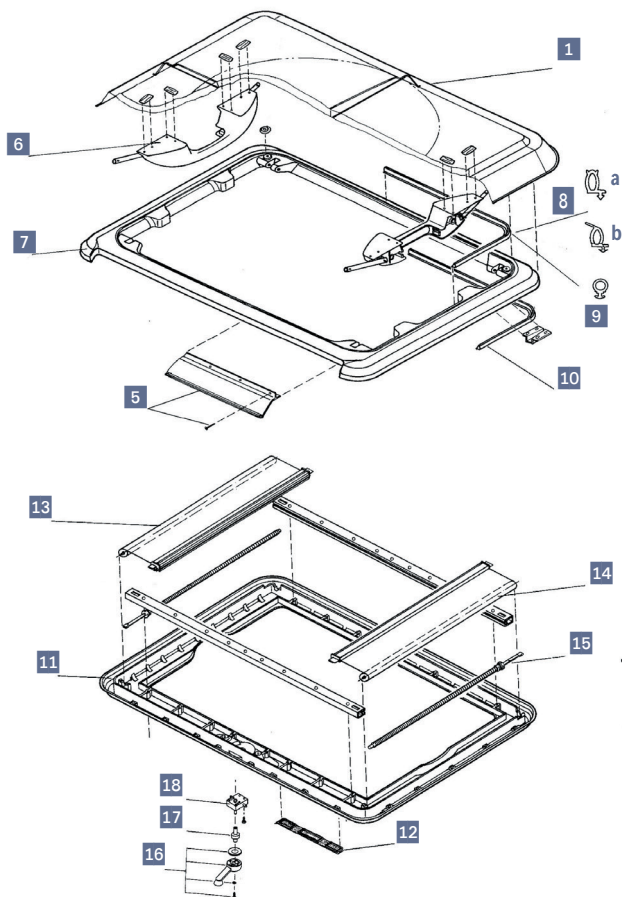


Pièces détachées toits ouvrants Heki ↙

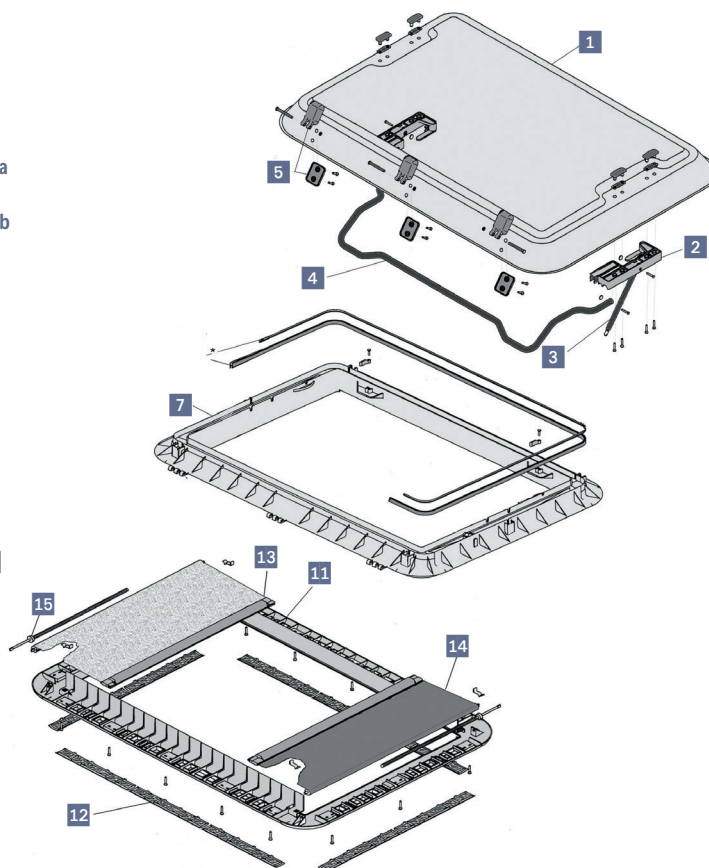
Les cadres sont livrés avec leurs accessoires montés : cadre extérieur avec joints, charnières / compas, engrenage (moteur et platine), cadre intérieur avec store & moustiquaire



HEKI 1



HEKI 2



DESIGNATION	DESCRIPTIF	HEKI 1
1	Dôme seul	
2	Embase barre de levage	Avec verrou
3	Vérin de compensation	Avec axe, circlips et cache-vis
4	Barre de levage	
5	Profil charnière	Sur dôme
	Ensemble charnière	La pièce
6	Poignée	X814251
7	Cadre extérieur	Coloris crème X811600
8	a- Joint	Extérieur, pour baie projetable (longueur 5 m)
	b- Joint	Longueur 5 m
9	Joint avec aération	Longueur 5 m
10	Joint de montage	Intérieur, D 21 (longueur 5 m), pour baie projetable ou coulissante
11	Cadre intérieur	Coloris crème X813273
	Cadre intérieur	Coloris gris X920791
12	Cache-vis	Coloris crème X812681
	Cache-vis	Coloris gris X922188
13	Store occultant	Coloris crème X811831
	Store occultant	Coloris gris
14	Store moustiquaire	X812694
15	Ressort moteur	FM 1002 / 82 Z (lg. 295 mm) X814263
16	Manivelle	Coloris gris X814256
17	Rallonge de manivelle	X812674
18	Boîtier de réduction	Engrenage X814257

HEKI 2
X922172
X814778
X922177 B ★
X814254
X922174
X922180
X922186
X812681
X922188
X812696
X921857
X921859
X920814

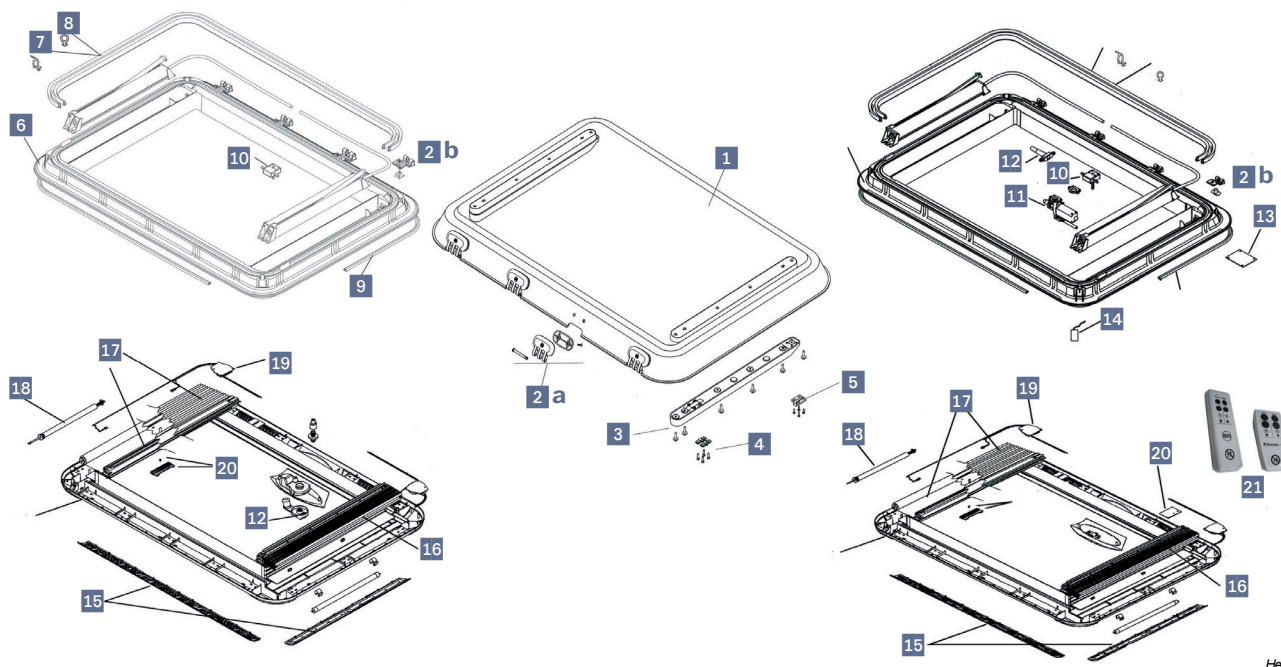
➤ Pièces détachées toits ouvrants Heki

Les cadres extérieurs sont livrés avec leurs accessoires montés : joints, charnières / compas, engrenage (moteur et platine).
Cadres intérieurs livrables sur commande : nous préciser la couleur, la présence (ou non) d'éclairage, le type de store (Duette ou lisse) ainsi que la marque du camping-car sur lequel il est monté.



HEKI 3 (PLUS)

HEKI 4 (PLUS)



Heki 4

DESIGNATION	DESCRIPTIF	HEKI 3 (PLUS)	HEKI 4 (PLUS)
1	Dôme seul	X812637	X812637
2	Kit charnières	X817084	X817084
3	Glissière	X814258	X814268
4	Fixation de profil	X814260	X814260
5	Support de rail	X814259	X814259
6	Cadre extérieur	X813274	X814266
	Cadre extérieur	X811682	X814264
7	Joint	X923071	X923071
8	Joint	X920794	X920794
9	Joint de montage	X812730	X812730
10	Boîtier de réduction	X814257	X814269
	Kit compas d'ouverture	X815115	X815243
11	Moteur anti-parasité		X814272
12	Manivelle	X814281	X814267
13	Platine électronique	A.M. - kit de remplacement	X814270
	Platine électronique	N.M.	X814271
14	Capteur de pluie		X814273
15	Grille de ventilation	Avec éclairage, coloris gris	X931066
	Grille de ventilation	Sans éclairage, coloris crème	X814277
	Grille de ventilation	Sans éclairage, coloris gris	X814278
	Grille de ventilation	X4460000134	
	Grille de ventilation	Avec éclairage, coloris gris	
16	Store occultant	« Duette » pour Heki Plus	X814280
17	Store moustiquaire	Lisse pour Heki	X812641
	Store moustiquaire	Plissé pour Heki Plus	X814262
18	Ressort de store		X814263
19	Relais	La paire	X814261
	Crochet de fermeture de stores		X815080
20	Capteur infra-rouge	Pour télécommande	X814275
21	Télécommande	N.M.*	X814274

* Télécommande et platine anciens modèles = épuisées, remplacées par le kit comprenant la platine et la télécommande NM = réf. X814270



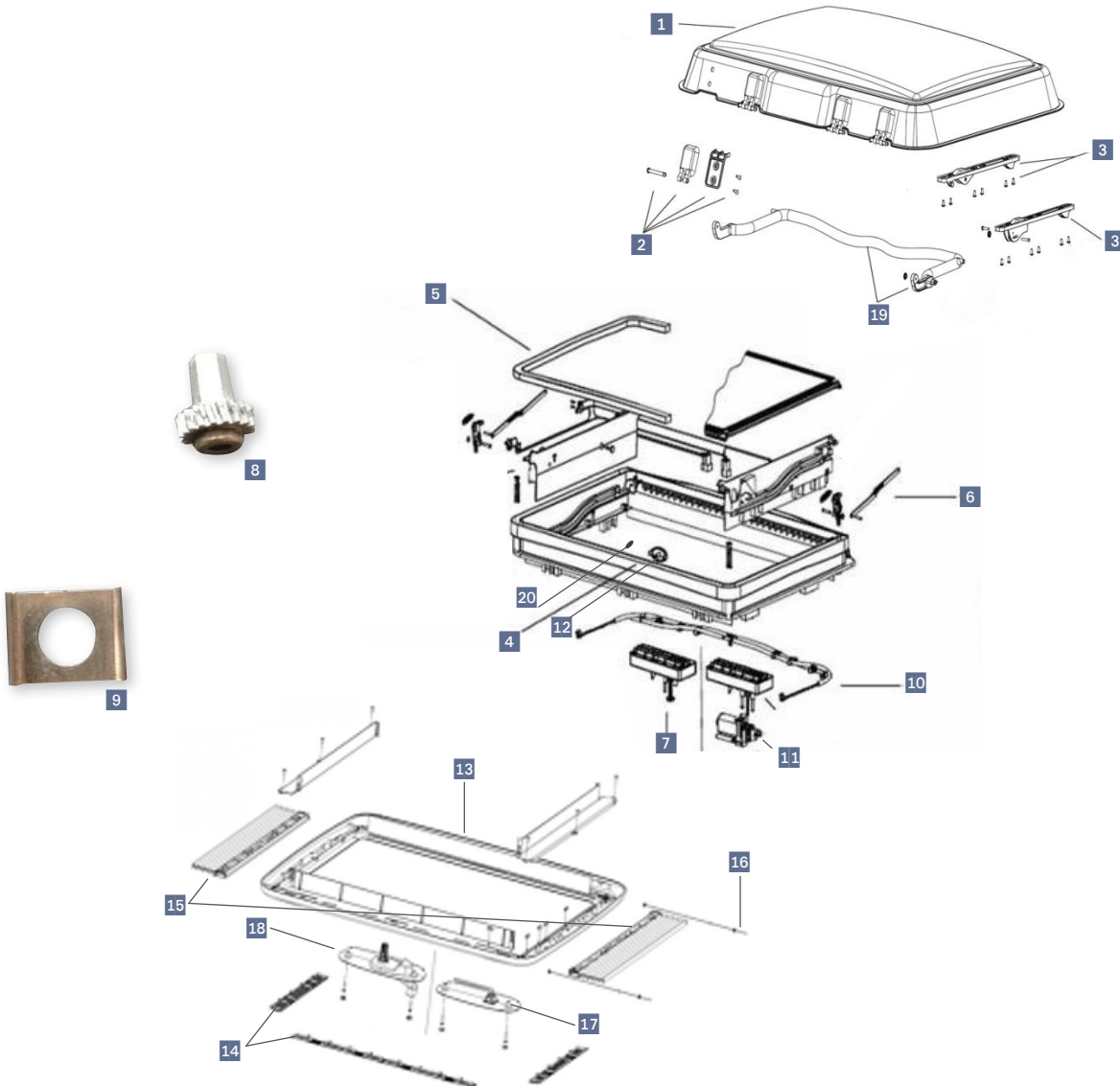
Les cadres sont livrés avec leurs accessoires montés : cadre extérieur avec joints, charnières / compas, engrenage (moteur et platine), cadre intérieur avec store & moustiquaire



MIDI HEKI ÉLECTRIQUE

MIDI HEKI À MANIVELLE

MIDI HEKI À BARRE



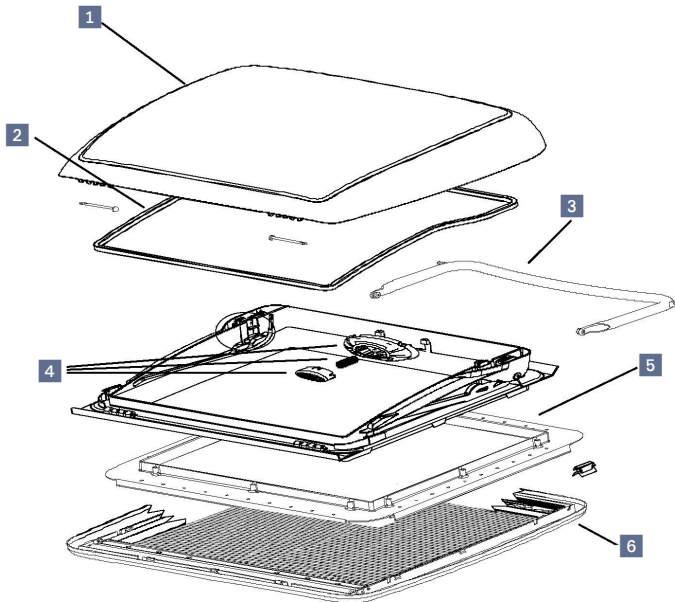
DESIGNATION	ÉLECTRIQUE	MANIVELLE	À BARRE
1 Dôme seul	X4460000298	X4460000298	X4460000298
2 Ensemble charnière	X814282	X814282	X814282
3 Glissière (la paire)	X814297	X814297	X814283
4 Cadre extérieur	X814290	X814289	X814288
5 Joint d'étanchéité (lg. 2.3 m)	X814285	X814285	X814285
6 Compas (avec accessoires), la paire	X814299	X814299	
7 Boîtier de réduction (engrenage)	X814302	X814301	
8 Engrenage seul	X814604	X814604	
9 Plaquette pour engrenage	X816510	X816510	
10 Engrenage + câbles de levage	X815178	X815178	
11 Moteur	X814287		
12 Cache-bouton	X814298	X814298	
13 Cadre intérieur	X814292	X814293	X814291
14 Cache-vis crème	X812681	X812681	X812681
Cache-vis gris	X922188	X922188	X922188
15 Store occultant + moustiquaire	X817030	X817030	X817030
16 Guides de store (jeu complet)	X814300	X814300	X814300
17 Cache intérieur	X814304		
18 Manivelle	X814303	X814303	
19 Barre de levage			X814284
20 Bouton de verrouillage			X814286

➤ Pièces détachées toits ouvrants Heki

Les cadres sont livrés avec leurs accessoires montés : cadre extérieur avec joints, charnières / compas, engrenage (moteur et platine), cadre intérieur avec store occultant "Duette" & moustiquaire plissée.

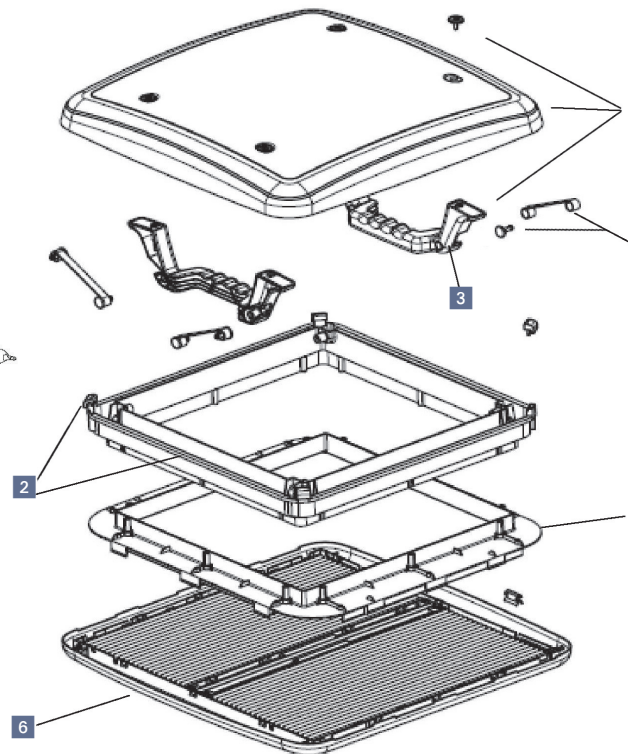


MINI HEKI PLUS



REFERENCE	DESIGNATION
1 X814313	Dôme seul
2 X816109	Joint d'étanchéité (lg. 1,70 m)
3 X4460000031	Barre de levage
4 X4460000034	Bouton de verrouillage
5 X4460000021	Cadre de montage crème ép. 25-42 mm
X814315	Cadre de montage crème ép. 43-60 mm
6 X814316	Cadre intérieur

MINI HEKI S



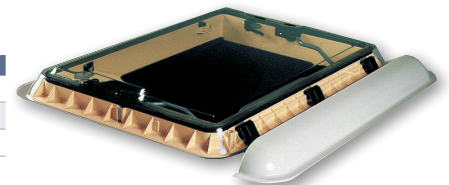
REFERENCE	DESIGNATION
1 X814317	Dôme complet
2 X814318	Cadre extérieur
3 X814322	Poignée de levage
4 X814319	Ressort + goupille pour poignée
5 X814320	Cadre de montage crème ép. 25-42 mm
X814321	Cadre de montage crème ép. 43-60 mm
6 X814316	Cadre intérieur

SPOILERS

En ABS résistant aux UV. Evite à l'air de s'engouffrer sous le couvercle du toit HEKI, supprimant ainsi les bruits désagréables de sifflement.

Largeur 110 mm x hauteur 50 mm

REFERENCE	LONGUEUR	DESCRIPTIF
X817831	570 mm	Modèle court, pour les lanternes 40 x 40 (Heiki 1 à 4)
X812927	800 mm	Modèle court, pour les dômes d'une largeur de 800mm max
X812793	1100 mm	Modèle long, pour les lanternes HEKI montés dans la largeur du véhicule



Pièces détachées

REFERENCE	DIMENSIONS	LONGUEUR	COLORIS	DESCRIPTIF
X822275	280 X 280 mm	1100 mm	Blanc	Compatible avec tous les lanternes de camping car aux dimensions 280 x 280 mm





REMITOP VARIO II

Entièrement réalisé en moulage par injection, le Remitop Vario II offre davantage de robustesse.

Toit ouvrant avec dôme en acrylique double-vitrage fumé.

Ouverture (max. 45°) commandée par manivelle repliable intégrée dans le cadre intérieur.

Cadre intérieur coloris blanc RAL 9002, équipé de stores occultant plissé et moustiquaire.

Hauteur du dôme : 82 mm, cadre intérieur : 37 mm

Livré avec visserie pour montage sur toits de 24 à 35 mm



1



2

REFERENCE	DESIGNATION	DIM ENCASTREMENT	POIDS
1 X815059	Vario II	400 x 400 mm	4,9 kg
X815671	Vario II	900 x 600 mm	10 kg
2 X815665S	Vario II à crans	400 x 400 mm	4 kg

Version simplifiée avec ouverture par compas à crans. Montage sur épaisseurs de toit 24 à 35 mm.

Type de montage : Autostar, Hymer, Rimor

REMITOP VISTA

Ce lanterneau dispose d'un couvercle ultra-plat et aérodynamique qui limite les bruits d'air en roulant. Ouverture par compas à crans (60° maxi).

Ses dimensions de découpe standard (400 x 400 mm) permettent de le monter en remplacement de nombreux lanterneaux sans agrandir la découpe !

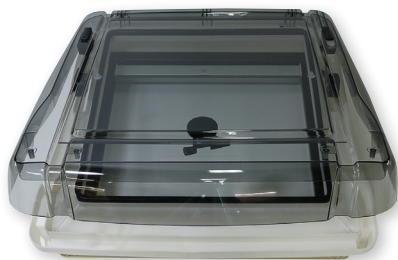
Montage sur toits de 28 à 42 mm (kits de fixation fournis).

Aération permanente : 58 cm²

Cadre intérieur équipé de store occultant plissé et moustiquaire.

Type de montage : Bürstner, Dethleffs, Hymer, LMC, TEC

Dim. hors-tout : 520 x 560 x 85 mm



REFERENCE	DIM ENCASTREMENT	POIDS
X817614	400 x 400 mm	3,5 kg

↘ Toits ouvrants divers

HARTAL MULTI 90

REFERENCE	DESIGNATION	DESCRIPTIF
X817074	Dôme seul	
X817076	Moustiquaire	
X805717	Joint d'étanchéité (le mètre)	Extérieur, coloris noir



↘ **+ PRODUIT**
Type CI / Roller Team

HARTAL MULTI 70

REFERENCE	DESIGNATION	DESCRIPTIF
X811266	Dôme seul	
X814169	Moustiquaire	
X815245	Store occultant	
X805717	Joint d'étanchéité (le mètre)	Extérieur, coloris noir



LANTERNEAU 500 X 350

Lanterneau avec dôme en polycarbonate (anti-rayure) monté sur cadre aluminium laqué blanc (RAL 9010). 4 positions d'ouverture avec poignées en nylon. Protection intérieure du dôme par barres transversales en aluminium.

REFERENCE	DIM HORS-TOUT	POIDS
X815219	580 x 430 mm	2,8 kg



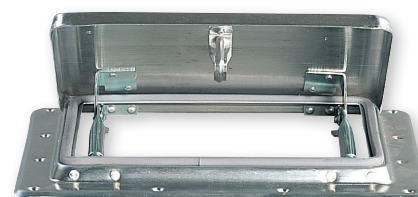
↘ **+ PRODUIT**
Idéal pour les Vans à chevaux



AÉRATEUR ALUMINIUM

Extra-plat. Largeur d'ouverture : 220 mm
Passage d'air 266 cm²

REFERENCE	DESIGNATION	DIM HORS-TOUT
X802309	Aérateur	265 x 205 x 20 mm
X802628	Joint de montage	





VENT 28 F

Le lanterneau 28x28 cm est l'idéal pour les petits espaces et permettra ainsi un bon éclairage naturel intérieur. Grâce au design discret et élégant de son cadre intérieur, il s'adapte à tous les espaces et sa forme aérodynamique rend superflue l'utilisation d'un déflecteur additionnel.

Équipé de série avec aération permanente et moustiquaire intégrée en aluminium, très solide et amovible pour plus de facilité d'entretien. Grâce au montage Sandwich System depuis l'intérieur, l'installation se fait sans aucun perçage du toit du véhicule.

Cadre intérieur/extérieur blanc neutre.

REFERENCE	COLORIS	POIDS
X822056	Blanc	1,8 kg
X822057	Crystal	1,8 kg



Kit Turbo-Vent 28 F

Permet de transformer le lanterneau en ventilateur motorisé.

REFERENCE	CAS D'EMPLOI
X822058	Vent 28 F



VENT F PRO

Lanterneau 40 x 40, design élégant et stylisé qui épouse parfaitement les formes des nouveaux véhicules.

Installation rapide avec cadre et contre-cadre intérieur, double bras de levage d'ouverture pour un mouvement du capot fiable et équilibré.

Une ouverture et fermeture simples et linéaires grâce à la manivelle ergonomique et aux mouvements cinématiques silencieux.

L'ajout du kit Turbo-Vent F vous permettra de convertir un simple lanterneau en ventilateur motorisé.

Cadre intérieur/extérieur blanc neutre.



REFERENCE	DESIGNATION
1 X822059	Vent F Pro

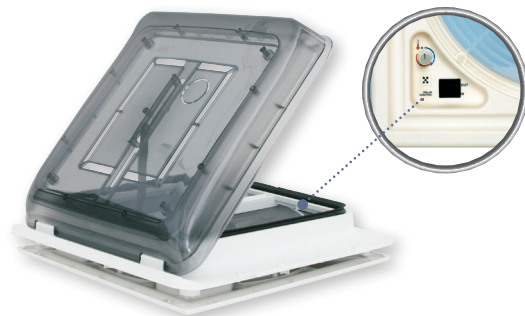
Kit Turbo-Vent

Permet de transformer le lanterneau en ventilateur motorisé ; véritable alternative à la climatisation.

REFERENCE	DESIGNATION	DESCRIPTIF
2 X818896	Turbo-Vent F Premium	Équipé de commandes électroniques tactiles "Touch" et thermostat Polar Control
3 X818897	Turbo-Vent F	Version standard équipée de thermostat Polar Control
4 X818898	Turbo-Vent F P3	Version de base sans Polar Control

TURBO-VENT

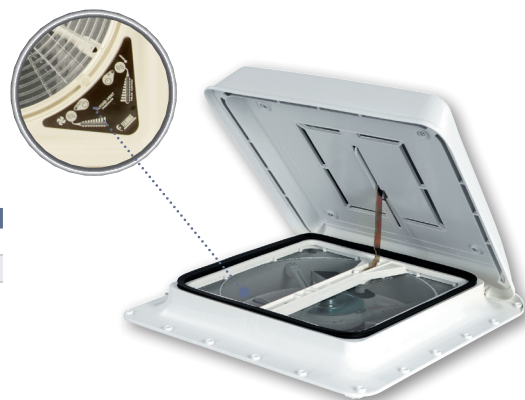
Lanterneau 40 x 40 avec fonction ventilateur/extracteur à vitesse variable. Régulation automatique en fonction de la température.
 Couvreclie en ABS à ouverture par manivelle, résistant aux UV. Équipé d'une grille de protection intérieure transparente pour une ventilation optimale et un maximum de lumière.
 Cadre intérieur/extérieur blanc neutre.
 Montage sur épaisseur de toits de 30 à 45 mm (kit de rallonge vendu séparément)
 Dim. découpe : de 360 x 360 à 420 x 420 mm
 Dim. ventilateur : Ø 300 mm
 Aération permanente : 80 cm²
 Débit d'air : 35 m³/min max.
 Absorption : 0,3 à 3 A



REFERENCE	DIM HORS-TOUT	COLORIS	POIDS
X822050	455 x 455 x 85 mm	Blanc	4,6 kg
X822051	455 x 455 x 85 mm	Crystal	4,6 kg

TURBO-VENT PREMIUM

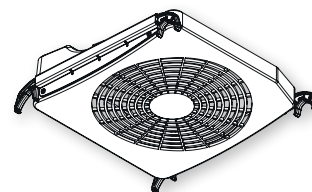
Lanterneau 40 x 40 avec fonction ventilateur/extracteur à vitesse variable. Régulation automatique en fonction de la température.
 Commandes électroniques tactiles avec affichage à LED ; réglage progressif de la vitesse de ventilation garantissant une longévité accrue du moteur.
 Couvreclie en ABS à ouverture par manivelle, résistant aux UV. Équipé d'une grille de protection intérieure transparente pour une ventilation optimale et un maximum de lumière.
 Cadre intérieur/extérieur blanc neutre.
 Montage sur épaisseur de toits de 30 à 45 mm (kit de rallonge vendu séparément)
 Dim. découpe : de 360 x 360 à 420 x 420 mm
 Dim. ventilateur : Ø 300 mm
 Aération permanente : 80 cm²
 Débit d'air : 35 m³/min max.
 Absorption : 0,2 à 3 A



REFERENCE	DIM HORS-TOUT	COLORIS	POIDS
X822052	455 x 455 x 85 mm	Blanc	4,6 kg
X822053	455 x 455 x 85 mm	Crystal	4,6 kg

TURBO-KIT

Ventilateur/extracteur à deux vitesses avec fixations télescopiques universelles pour équiper tout type de lanterneau : RemiTop, Fiamma Vent, Omni-Vent, Mini Heki et Midi Heki...
 Dim. ventilateur : Ø 240 mm
 Débit d'air : 7,2 m³/min
 Absorption : 0,2 à 0,33 A



REFERENCE	DIM HORS-TOUT	POIDS
X814555	360/480 x 310 mm	1,3 kg

↳ **+ PRODUIT**
 Compatible lanterneaux 400x400 à 700x500





VENT

Lanterneau 40 x 40 à aération permanente (80 cm²) à ouverture par manivelle, avec moustiquaire rigide. Cadre intérieur/extérieur blanc neutre.

Montage sur épaisseur de toits de 25 à 45 mm

Dim. découpe : de 360 x 360 à 420 x 420 mm

Dim. hors-tout intérieures : 430 x 430 x 10 mm

REFERENCE	DIM HORS-TOUT	COLORIS	POIDS
X822054	455 x 455 x 85 mm	Blanc	2,8 kg
X822055	455 x 455 x 85 mm	Crystal	2,8 kg



VENT 50

Lanterneau 50 x 50 à aération permanente (150 cm²) à ouverture par compas automatiques (5 positions), avec Rollo Vent incluant moustiquaire et store occultant. Cadre intérieur/extérieur blanc neutre.

Montage sur épaisseur de toits de 30 à 70 mm

Dim. découpe : 500 x 500 mm

Dim. hors-tout intérieures : 570 x 570 x 85 mm

REFERENCE	COLORIS	POIDS
X822060	Blanc	4,5 kg
X822061	Crystal	4,5 kg



ACCESSOIRES



Spoiler

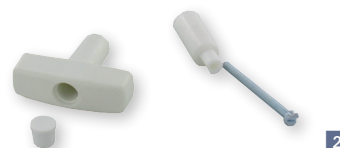
En ABS résistant aux UV. Montage sur les lanterneaux Fiamma à l'aide des vis de fixation du cadre extérieur (version 40 x 40), adaptable à tout lanterneau de dimensions identiques par collage sur le toit (kit de montage fourni).

REFERENCE	DESCRIPTIF
1 X921692	490 x 210 x 90 mm, pour lanterneaux 400 x 400 mm
X817507	1100 x 200 x 120 mm, profil recoupable à dimensions livré avec embouts de finition



Rallonge de manivelle

REFERENCE	DESCRIPTIF
2 X98683-066	Pour toits jq. 70 mm. Complet avec manivelle



Kit Frame

Cadre de toit adaptateur KIT FRAME pour lanterneau FIAMMA 40 x 40 cm, tel que le Vent 40 et Turbo-Vent Fiamma sur le toit en tôle de votre Ducato.

3 positions de montage pour la structure porte-rails.

Pour Ducato, Jumper, Boxer X250 et X290 après 2006

REFERENCE	DIM HORS-TOUT
3 N X824290	515 x 490 mm
N X824291	375 x 340 mm



THULE VENT 12 V

Lanterneau avec ventilateur/extracteur en polypropylène avec traitement anti-UV, avec moustiquaire rigide.
Montage sur épaisseur de toits de 25 à 50 mm

Dim. découpe : 400 x 400 mm
Aération permanente : 100 cm²
Dim. ventilateur : Ø 300 mm
Absorption : 0,15 à 2,5 A
Débit d'air : 20 m³/min max.

REFERENCE	DIM HORS-TOUT	COLORIS	POIDS
X814221	472 x 459 x 78 mm	Blanc	4,5 kg



THULE VENT

Lanterneau en polypropylène avec traitement anti-UV, avec moustiquaire rigide et store.
Lanterneau sans ventilateur.
Montage sur épaisseur de toits de 25 à 50 mm.

Dim. découpe : 400 x 400 mm / hors-tout : 472 x 459 x 78 mm

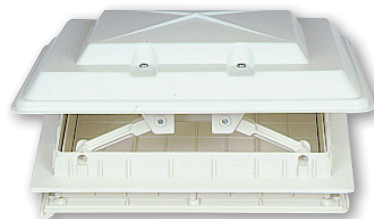
REFERENCE	POIDS	DESCRIPTIF	REF CONDITIONNEMENT
X818040	3 kg	Blanc	X814219
X814220	3 kg	Translucide (opaque)	X818041
X817833		Cadre inférieur	
X818082		Moustiquaire	
X818083		Store occultant	

*livrées en vrac - mini de commande 6 pièces



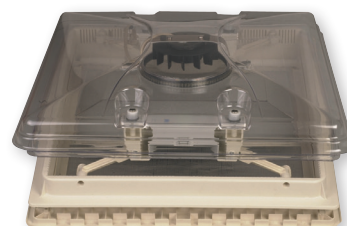
PIÈCE DÉTACHÉE HOLZHAUER 28 X 28

REFERENCE	DESIGNATION	DESCRIPTIF
X802172	Moustiquaire seule	Pour 28 x 28



PIÈCE DÉTACHÉE HOLZHAUER 40 X 40

REFERENCE	DESIGNATION
X802176	Store occultant beige





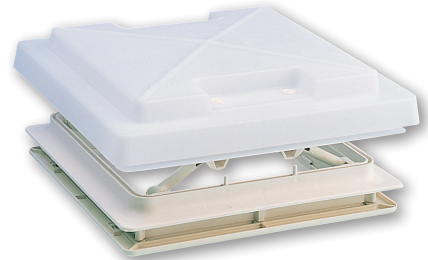
Lanterneaux ↙



MPK

Avec aération permanente, ouverture par compas automatiques avec condamnation.
Montage sur toits de 24 à 46 mm.

REFERENCE	DESIGNATION	COLORIS	DESCRIPTIF
X801373	28 x 28	Blanc	Avec moustiquaire (rigide). Passage d'air 60 cm ²
X818596	28 x 28	Blanc	Avec moustiquaire (rigide) et store occultant. Passage d'air 60 cm ²
X801374	32 x 36	Translucide	Sans moustiquaire. Passage d'air 120 cm ²
X801376	40 x 40	Translucide	Sans moustiquaire. Passage d'air 150 cm ²



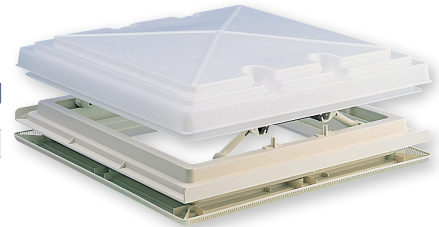
↙ **+ PRODUIT**

Un produit simple, fiable et économique.

MPK 40 X 40 TRANSLUCIDE

A aération permanente (150 cm²), ouverture par compas automatiques.
Avec store et moustiquaire intégrés au cadre intérieur.
Montage sur toits de 21 à 56 mm.

REFERENCE	DESIGNATION	DIM ENCASTREMENT	DIM HORS-TOUT
X801380	Lanterneau cadre intérieur blanc	400 x 400 mm	470 x 470 mm
X801382	Lanterneau cadre intérieur gris	400 x 400 mm	470 x 470 mm



MPK LARGE

A aération permanente (150 cm²), ouverture par compas automatiques.
Avec store et moustiquaire intégrés au cadre intérieur.
Montage sur toits de 56 mm max.

REFERENCE	DESIGNATION	DIM ENCASTREMENT	DIM HORS-TOUT
X812912	Lanterneau cadre intérieur blanc	400 x 400 mm	560 x 560 mm
X804431	Lanterneau cadre intérieur gris	400 x 400 mm	560 x 560 mm



MPK VISIONVENT TRANSPARENT

A aération permanente, ouverture par compas automatiques.
Avec store et moustiquaire intégrés au cadre intérieur (blanc).
Montage sur toits de 24 à 46 mm.
Type de montage : Hymer, Bürstner, Hobby

REFERENCE	DIM ENCASTREMENT	DIM HORS-TOUT	DESCRIPTIF
X813672	280 x 280 mm	380 x 395 mm	Passage d'air 60 cm



↙ **+ PRODUIT**

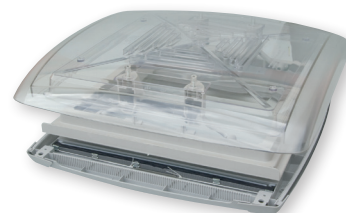
Avec encadrement de protection contre la neige



MPK VISIONVENT M PRO TRANSPARENT

A aération permanente (150 cm²), ouverture par compas automatiques.
 Finition luxe : avec store et moustiquaire plissés intégrés au cadre intérieur (blanc).
 Type de montage : Knaus (caravanes)

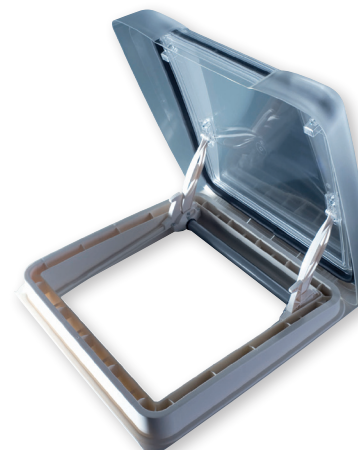
REFERENCE	DIM ENCASTREMENT	DIM HORS-TOUT	DESCRIPTIF
X823184	400 x 400 mm	560 x 560 mm	Pour toits 33-60 mm



MPK VISIONSTAR M PRO

A aération permanente, ouverture à crémaillère jusqu'à 70°, cadre extérieur isolé contre la condensation.
 Avec store et moustiquaire plissés intégrés au cadre intérieur (blanc).
 Montage sur toits de 25 à 60 mm.

REFERENCE	DIM ENCASTREMENT	DIM HORS-TOUT	DESCRIPTIF
X820181	400 x 400 mm	490 x 470 x 90 mm	A LED
X821939	400 x 400 mm	490 x 470 x 90 mm	Blanc



MPK VISION STAR L PRO

A aération permanente, ouverture à crémaillère jusqu'à 70°. Avec store et moustiquaire plissés intégrés.
 Montage sur toits de 25 à 60 mm.
 Coloris blanc.

REFERENCE	DIM ENCASTREMENT
X821940	700 x 500 mm

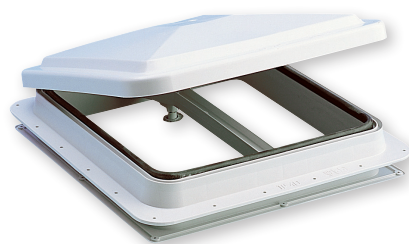




METALPLAST TF40

Ouverture par manivelle. Avec moustiquaire.
Dim. découpe 400 x 400 mm.

REFERENCE	DESIGNATION	COLORIS
X800306	Lanterneau	Blanc-gris RAL 9002



PIÈCES DÉTACHÉES METALPLAST TF40

REFERENCE	DESIGNATION	COLORIS
1 X801359	Couvercle seul	Blanc
2 X812852	Mécanisme complet	Blanc
X915618	Moustiquaire seule	Blanc

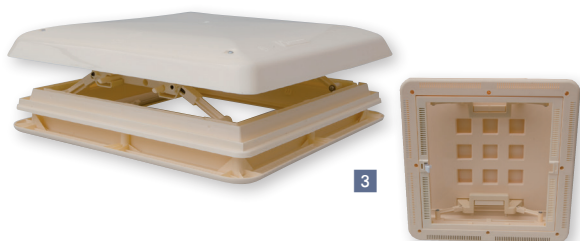
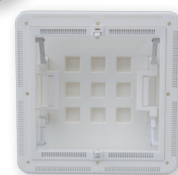


LANTERNEAUX CHANTAL 40 X 40

Poignées de levage automatiques à plusieurs positions. Cadre intérieur avec store + moustiquaire (sauf X802186 et X802187 sans store).
Montage sur toits de 25 à 69 mm.

HERTUS
L'INTELLIGENCE INDUSTRIELLE

REFERENCE	COLORIS	DESCRIPTIF
1 X802188	Blanc	Cadre intérieur blanc
X802189	Ivoire	Cadre intérieur ivoire
X805454	Translucide	Cadre intérieur ivoire
2 X806420	Blanc	En boîte
X806421	Beige	En boîte
X806422	Translucide	En boîte
3 X802186	Blanc	Pour toits de 22 à 37 mm
X802187	Beige	Pour toits de 22 à 37 mm



PIÈCES DÉTACHÉES POUR CHANTAL 40 X 40

REFERENCE	DESIGNATION	COLORIS
X802049SS	Kit de réparation	Blanc
X802201S	Kit de réparation	Beige
X803455	Couvercle seul	Blanc
X804571	Couvercle seul	Beige
X805907	Couvercle seul	Translucide
X802206	Cache-vis (sachet de 8)	Blanc
X802207	Cache-vis (sachet de 8)	Beige
X802208	Bouton patin et rondelle pour compas	Blanc
X810317	Moustiquaire seule (rouleau)	
X810318	Obturbateur (rouleau)	Gris clair



ACCESSOIRES MPK

REFERENCE	DESIGNATION	DESCRIPTIF
1 X817387	Moustiquaire rigide	Pour X801373 (28x28)
X800239	Moustiquaire rigide	Pour 28x28
X801385	Moustiquaire rigide	Pour X801374 (32x36)
X801386	Moustiquaire rigide	Pour X801376 (40x40)
2 X812810	Cadre intérieur crème	Pour X801380 et X801382 (40x40)



LANTERNEAUX 305 X 305

REFERENCE	DESIGNATION	COLORIS
X804573	Lanterneau complet	Blanc
X801257	Couvercle seul (ht. 60)	Blanc
X801260	Couvercle avec compas montés	Blanc
X801266	Encadrement supérieur	
X801269	Encadrement inférieur	



LANTERNEAUX 375 X 335

REFERENCE	DESIGNATION	COLORIS
X804574	Lanterneau complet	Blanc
X800033	Couvercle seul (ht. 65)	Blanc
X801261	Couvercle avec compas montés	Blanc
X802179	Couvercle avec compas montés	Transparent
X801267	Encadrement supérieur	
X801270	Encadrement inférieur	



PIÈCES DÉTACHÉES LANTERNEAUX 385 X 345

REFERENCE	DESIGNATION	COLORIS
X802182	Couvercle avec compas montés	Blanc
X802183	Couvercle avec compas montés	Fumé



PIÈCES DÉTACHÉES LANTERNEAUX 450 X 450

REFERENCE	DESIGNATION	COLORIS
X800031	Couvercle seul (ht. 70)	Blanc
X801265	Couvercle avec compas montés	Blanc



LANTERNEAUX TYPE DIGUE

Ce lanterneau est en fin de vie. Nous vous conseillons pour le remplacer, les réf. suivantes :

Lanterneau PM (355 x 353 mm) = Fiamma Vent X915858 (360 x 360 mm mini)

Lanterneau CAGM (440 x 360 mm) et GM (510 x 510 mm) = Fiamma Vent 50 x 50 X915863

REFERENCE	DESIGNATION	DIMENSIONS
1 X30507900	Couvercle PM seul	355 x 353 mm
2 X30136900	Encadrement inférieur PM	



LES + CONSEILS

Montage à compléter avec les compas p.116



COUVERCLES TYPE TABBERT

REFERENCE	DESIGNATION	DIMENSIONS
X812046	Couvercle blanc	610 x 435 mm



COUVERCLES TYPE ADRIA



REFERENCE	DESIGNATION	DIMENSIONS
1 X811063	Couvercle blanc	605 x 605 mm
2 X812005	Couvercle blanc	630 x 630 mm
3 X800093	Sous-couvercle	600 x 600 mm



COUVERCLES BLANCS

REFERENCE	DIMENSIONS	DIM ENCASTREMENT	DESRIPTIF
X801399	450 x 353 mm	405 x 308 mm	Type Atlas, ABI
X801401	645 x 545 mm	605 x 505 mm	



STORES À CASSETTE ROLLO VENT

Cadre profilé fin pour un encombrement minimal. Store à réglage progressif en toile réfléchissante vers l'extérieur pour une meilleure isolation thermique. Grilles d'aération intégrées au cadre pour assurer une ventilation permanente.



REFERENCE	DIM HORS-TOUT	DIM OUVERTURE	COLORIS
X822062	420 x 420 mm	400 x 400 mm	Blanc



STORE ISOLANT THERMO VENT

Reflète les rayons du soleil et isole du froid (côté extérieur aluminisé). S'installe sur tout type de lanterneau 40 x 40 grâce au jeu de coulisses. Épaisseur 6 mm



REFERENCE	DIM OUVERTURE
X924577	400 x 400 mm



BARRE POUR OUVERTURE / FERMETURE DE LANTERNEAU **N**

REFERENCE	LONGUEUR	COLORIS	MATIERE
N X824050	60 cm	Noir	Plastique



Compas de lanterneaux



Sauf indication contraire les compas sont vendus à la pièce (vrac et skin pack)

COMPAS DE LANTERNEAUX DIGUE

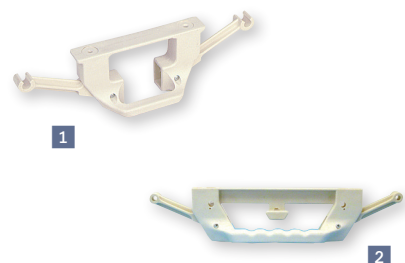
Sous skin pack, les compas sont livrés par paire.

REFERENCE	ENTRAXE	DESCRIPTIF	
1 X800020	170 mm	Pour lanterneau PM	B
2 X800287	170 mm	Pour lanterneau CAGM	B
3 X800288	155/215 mm	Pour lanterneau GM	B



COMPAS DE LANTERNEAUX HOLZHAUER / HARTAL

REFERENCE	ENTRAXE	DESCRIPTIF
1 X807196S	95 mm	Pour lanterneau 28 x 28
2 X807200S	196 mm	Pour lanterneau 48 x 48



COMPAS AUTOMATIQUES DE LANTERNEAUX

REFERENCE	ENTRAXE	COLORIS	DESCRIPTIF
1 X809299	190 mm	Gris	
2 X809300	190 mm	Blanc	Avec crochet de verrouillage



COMPAS DE LANTERNEAUX DIVERS

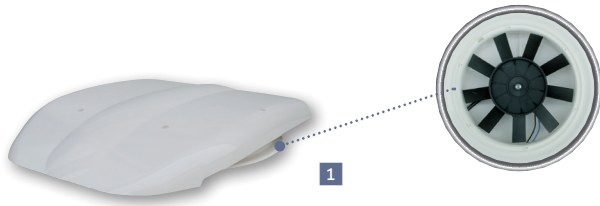
REFERENCE	ENTRAXE	DESCRIPTIF	
1 X802178	170 mm	Pour lanterneau Chantal	B
2 X800401	125 mm	Pour lanterneau MPK 50 x 50. La paire	





VENTILATEUR DE TOIT LE MANS

Ventilateur profilé avec fonctions aération et extraction. Livré sans finition intérieure.



VENTILATEUR DE TOIT GY 11

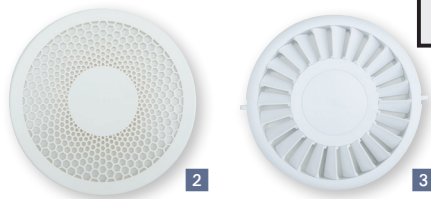
Extracteur à moteur électrique 2 vitesses. Fonctionne également lorsqu'il n'est plus sous tension : 3~12 m³/h.



Grilles intérieures

Permettent la finition du ventilateur X815924

+ PRODUIT
Verrouillable en position ouverte/fermée

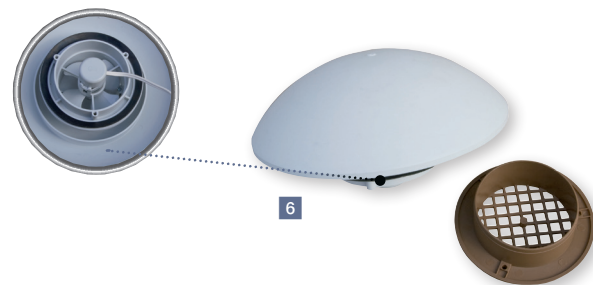


VENTILATEUR DE TOIT GY 20

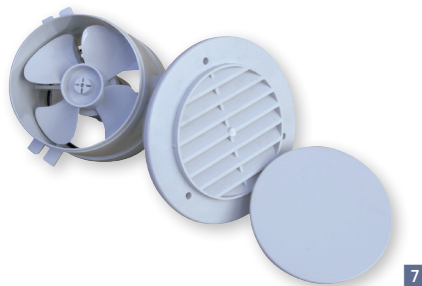
Utilise le principe de la différence de pression : autonome et silencieux.



VENTILATEUR DE TOIT



VENTILATEUR DE PAROI



	REFERENCE	DIM ENCASTREMENT	DIM HORS-TOUT	EP MONTAGE	PASSAGE AIR	COLORIS	DEBIT AIR	CONSOMMATION
1	X815924	Ø 230 ~ 245 mm	385 x 312 x 64 mm	25 ~ 60 mm		Blanc RAL 9010	850 m³/h	80 W (12 V)
2	X815925	Ø 270 x 4 mm	Ø 270 x 4 mm			Blanc		
3	X815926	Ø 280 mm	Ø 280 mm			Blanc		
4	X911656	Ø 130 mm	Ø 200 x 64 mm	25 ~ 60 mm	43 cm²	Blanc	70 ~ 125 m³/h	30 W (12 V)
5	X911658	Ø 105 mm	Ø 200 x 64 mm	25 ~ 45 mm	43 cm²	Blanc	3~12 m³/h	
6	X812763	Ø 95 mm	Ø 190 x 75 mm	< 60 mm	40 cm²	Blanc	60 m³/h	7 W (12 V)
7	X911996	Ø 80 mm	Ø 110 x 75 mm			Blanc	60 m³/h	7 W (12 V)



VENTILATEUR DE TOIT ROTATIF

Le débit d'air varie selon la vitesse du véhicule. Livré avec grille intérieure obturable.



REFERENCE	DIM ENCASTREMENT	DIM HORS-TOUT	EP MONTAGE	PASSAGE AIR	COLORIS	DEBIT AIR
1 X815923	Ø 128 mm	Ø 319 x 68 mm		119 cm ²	Blanc	
2 X817836	Ø 80 mm	Ø 220 x 75 mm	1~17 mm		Blanc	70~145 m ³ /h

VENTILATEURS DE TOIT MAXXFAN DELUXE

Ventilateurs de toit avec toutes les fonctionnalités possibles !
Peuvent être utilisés en toutes circonstances : sous la pluie et même lorsque le véhicule est en marche. Equipés de roulements à billes (gage de longue durée), de deux bras de levage, d'une moustiquaire amovible et d'une télécommande.

Ouverture / fermeture électrique ou manuelle

Thermostat électronique

10 positions de ventilation

Alimentation 12 V, 4,2 Amp

Poids : 6 kg



REFERENCE	DIM ENCASTREMENT	DIM HORS-TOUT	COLORIS	DEBIT AIR
1 X819722	40 x 40 cm	585 x 417 x 127/237 mm	Blanc	26 m ³ /h
2 X819723	40 x 40 cm	585 x 417 x 127/237 mm	Crystal	26 m ³ /h
3 X820980	40 x 40 cm	585 x 417 x 127/237 mm	Fumé	26 m ³ /h

Stores occultants MaxxShade

Stores occultants à enrouleur pour lanterneaux MaxxFan. Le système de montage reprend les fixations du MaxxFan.

Dimensions : 47,5 x 49 x H 4,1 cm

Poids : 1 kg

REFERENCE	DESIGNATION	DESRIPTIF
4 X820981	MaxxShade	
X820982	MaxxShade Plus	Avec éclairage LED intégré

EXTRACTEURS DE HOTTE



REFERENCE	DIM ENCASTREMENT	DIM HORS-TOUT	EP MONTAGE	COLORIS	DEBIT AIR	CONSOMMATION
X809383	Ø 60 mm	Ø 160 x 50 mm	<40 mm	Blanc	60 m ³ /h	3,2 W (12 V)
X809384	Ø 60 mm	Ø 160 x 50 mm	<40 mm	Blanc	60 m ³ /h	13 W (230 V)

PIÈCES DÉTACHÉES POUR EXTRACTEUR DE HOTTE

REFERENCE	DESIGNATION	DIMENSIONS
X910696	Venturi seul	Ø 96 x 60 mm
X910694	Moteur seul 230 V	
X910693	Moteur seul 12 V	
X910695S	Cheminée seule	Ø 160 x 50 mm

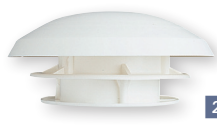


AÉRATEURS DE TOIT

N



1



2



3



4



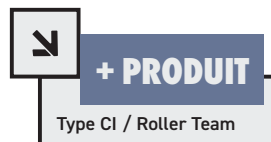
5



6



7



	REFERENCE	DIM ENCASTREMENT	DIM HORS-TOUT	EP MONTAGE	PASSAGE AIR	COLORIS	DESCRIPTIF
1	N X822539	Ø 72 mm	Ø 200 mm	<30 mm	31,8 cm ²	Inox	Avec moustiquaire
2	X801904	Ø 126 mm	Ø 190 mm	<50 mm	23 cm ²	Blanc	Avec moustiquaire B ★
3	X801905	Ø 110 mm	Ø 200 mm	<50 mm	30 cm ²	Blanc	Avec moustiquaire B ★
4	X803441	Ø 110 mm	Ø 180 x 50 mm	22~54 mm	25 cm ²	Blanc	Type Chantal B ★
5	X803442S	Ø 110 mm	Ø 200 x 55 mm	22~55 mm	28 cm ²	Blanc crème RAL 1013	Avec moustiquaire et inserts laiton B ★
	X821140S	Ø 110 mm	Ø 200 x 55 mm	22~55 mm	28 cm ²	Blanc	Avec moustiquaire et inserts laiton
6	X816728	Ø 165 mm	Ø 245 mm	25~32 mm	14 cm ²	Blanc	Avec moustiquaire, ouverture 2 positions
7	N X823972	Ø 190 mm		18~50 mm		Blanc	Étanche avec moustiquaire
	N X823973	Ø 190 mm		18~50 mm		Noir	Étanche avec moustiquaire

GRILLES RONDES

N



1



2



3



4



5



6



7



8



9



10



11



12



13

	REFERENCE	DIM ENCASTREMENT	DIM HORS-TOUT	COLORIS	DESCRIPTIF
1	X532201	Ø 30 mm	Ø 38 mm	Crème	Passage d'air 4 cm ² . Traitée anti-UV.
2	X801466	Ø 33 mm	Ø 38 mm	Blanc	A clipser sur meubles
	X801465	Ø 33 mm	Ø 38 mm	Marron	A clipser sur meubles
3	X5322	Ø 60 mm	Ø 68 mm	Crème	A encastrer
4	X800050	Ø 60 mm	Ø 78 mm	Marron	
5	X801452	Ø 60 mm	Ø 78 mm	Blanc	
6	X805890	Ø 60 mm	Ø 78 mm	Blanc RAL 9003	A encastrer, avec moustiquaire
	X805889	Ø 60 mm	Ø 78 mm	Blanc-gris RAL 9002	A encastrer
7	X801454	Ø 60 mm	Ø 78 mm	Blanc	A encastrer B
	X800051	Ø 60 mm	Ø 78 mm	Marron	A encastrer
8	X801463	Ø 75 mm		Blanc	B
	X801462	Ø 75 mm		Marron	B
9	N X824065	Ø 77 mm		Noir	Avec moustiquaire
10	X921270	Ø 80 mm	Ø 100 mm	Blanc-gris RAL 9002	Peut servir d'évacuation de ventilation ou de hotte aspirante. Passage d'air 30 cm ² B ★
11	X810824	Ø 95 mm	Ø 120 mm	Blanc	Avec moustiquaire, à encastrer. Passage d'air 20 cm ² . Traitée anti-UV. B ★
12	X810830	Ø 103 mm		Blanc	Passage d'air 50 cm ² . Traitée anti-UV. B
13	N X824057	Ø 110 mm		Noir	



GRILLES DE PLANCHER



1



2



3

REFERENCE	DIM ENCASTREMENT	DIM HORS-TOUT	EP MONTAGE	COLORIS	DESRIPTIF	
1 X801461	Ø 34,5 mm	h. 81 mm	35 mm	Blanc		
2 X801459S	Ø 78 mm	h. 80 mm	45 mm	Blanc	Avec manchon	B ★
3 X801899	90 x 90 mm	h. 38 mm	30 mm	Blanc		B ★

GRILLES DOUBLES



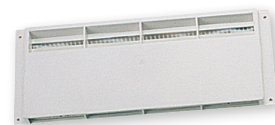
1



2



3



4

REFERENCE	DIM ENCASTREMENT	DIM HORS-TOUT	PASSAGE AIR	COLORIS	MONTAGE	DESRIPTIF	
1 X801472S	171 x 60 mm	183 x 73 mm		Blanc	A encastrer	Réglable, avec moustiquaire	B ★
2 X800190S	190 x 62 mm	200 x 72 mm	25 cm ²	Beige	A encastrer	Réglable, avec moustiquaire. Epaisseur de montage 23 à 34 mm.	B ★
3 X805849	254 x 105 mm	270 x 120 mm	150 cm ²	Blanc	A encastrer	Pour bas de porte	B ★
X812816	254 x 105 mm	270 x 120 mm	150 cm ²	Blanc-gris RAL 9002	A encastrer	Avec moustiquaire	B ★
4 X804142	398 x 128 mm	443 x 172 mm		Blanc	En applique	Avec moustiquaire. Partie extérieure. Pour l'aération haute du réfrigérateur. Ventouse d'évacuation de gaz brûlés intégrée avec tuyau métallique.	

GRILLES INOX

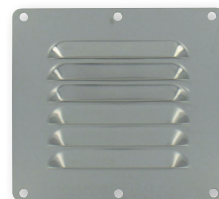
REFERENCE	DIM HORS-TOUT
1 X807042	127 x 65 mm
2 X807043	127 x 115 mm
3 X807044	115 x 230 mm
4 X807045	127 x 228 mm

Avec moustiquaire

REFERENCE	DIM HORS-TOUT
5 X822419	Ø 102 mm



1



2



3



4



5



GRILLES ALUMINIUM ANODISÉ

Sans moustiquaire

REFERENCE	DIM HORS-TOUT	PASSAGE AIR
1 X819479	100 x 100 mm	25 cm ²
2 X819480	100 x 200 mm	50 cm ²
X801505	117 x 117 mm	27 cm ²
X819481	150 x 150 mm	60 cm ²
X819482	150 x 300 mm	80 cm ²
3 X819483	200 x 100 mm	50 cm ²
X819484	200 x 200 mm	95 cm ²
X819485	250 x 250 mm	150 cm ²
X801506	255 x 115 mm	45 cm ²
X819486	300 x 150 mm	80 cm ²
X801508	360 x 115 mm	68 cm ²
X803438	360 x 160 mm	



Avec moustiquaire

REFERENCE	DIM HORS-TOUT	PASSAGE AIR
1 X819475	100 x 100 mm	25 cm ²
X819476	150 x 150 mm	60 cm ²
2 X819478	200 x 200 mm	95 cm ²
3 X819477	200 x 100 mm	50 cm ²

GRILLES ALUMINIUM LAQUÉ BLANC (LISSE)

Sans moustiquaire

REFERENCE	DIM HORS-TOUT	PASSAGE AIR	DESSCRIPTIF
1 X819490	100 x 100 mm	25 cm ²	
X802954	130 x 70 mm		
X812967	130 x 120 mm		B ★
X802957	130 x 230 mm		B
X819491	150 x 150 mm	60 cm ²	
2 X819492	150 x 300 mm	80 cm ²	
X803436	200 x 60 mm		B
X819493	200 x 100 mm	50 cm ²	
X819494	200 x 200 mm	95 cm ²	
X802956	230 x 130 mm		B ★
X819495	300 x 150 mm	80 cm ²	
X802958	335 x 130 mm		B ★
X802959	400 x 130 mm		B
3 X804732	495 x 143 mm		Pour frigo, avec prise anti-refouleur B



Avec moustiquaire

REFERENCE	DIM HORS-TOUT	PASSAGE AIR
4 X819487	100 x 100 mm	25 cm ²
5 X819488	100 x 200 mm	50 cm ²
X819489	300 x 100 mm	66 cm ²



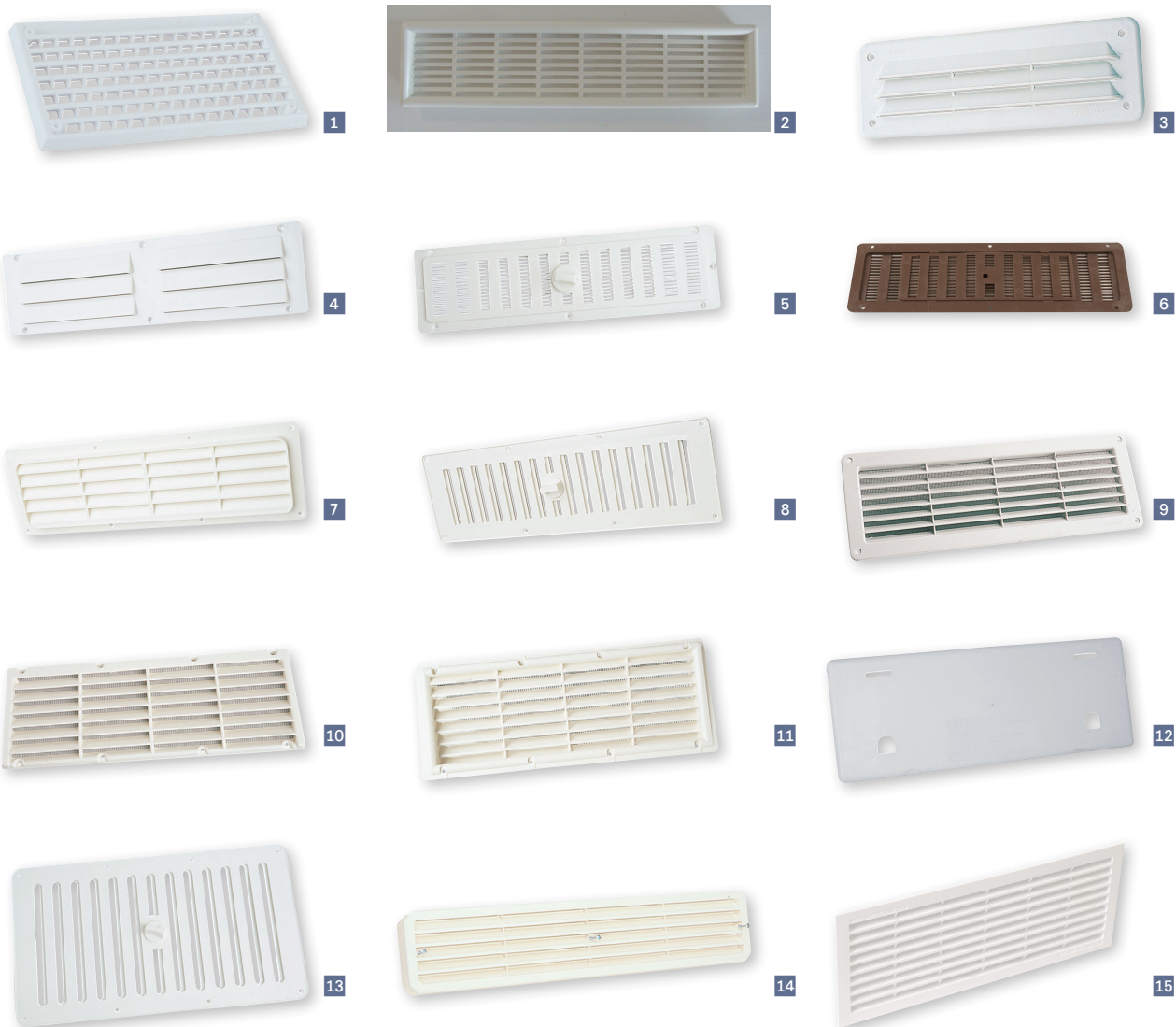
GRILLES D'AÉRATION



REFERENCE	DIM ENCASTREMENT	DIM HORS-TOUT	PASSAGE AIR	COLORIS	DESSCRIPTIF
1 X803447	190 x 190 mm	215 x 215 mm		Gris clair	A encastrer. Vendues par 2
2 X911796	350 x 120 mm	376 x 146 mm	220 cm ²	Blanc	Nicoll, sans moustiquaire B



GRILLES PLASTIQUE



REFERENCE	DIM ENCASTREMENT	DIM HORS-TOUT	PASSAGE AIR	COLORIS	MONTAGE	PARTIE	DESSCRIPTIF
1 X807748	157 x 71 mm	170 x 90 mm	55 cm ²	Blanc	En applique*	Intérieure	
X807749	157 x 71 mm	170 x 90 mm	55 cm ²	Marron	En applique*	Intérieure	
2 X819420	170 x 36 mm	175 x 42 mm	25 cm ²	Blanc	A encastrer	Intérieure	Sans moustiquaire
3 X921279	210 x 65 mm	230 x 80 mm	35 cm ²	Blanc	En applique*	Extérieure	B
4 X800139	217 x 52 mm	250 x 70 mm	23 cm ²	Blanc	En applique*	Extérieure	
5 X801480	217 x 52 mm	250 x 70 mm	40 cm ²	Blanc	En applique*	Intérieure	Avec moustiquaire et obturateur B
6 X820012	230 x 52 mm	240 x 70 mm		Marron	En applique*	Intérieure	Avec obturateur partiel
7 X801482	300 x 80 mm	325 x 105 mm	74 cm ²	Blanc	A encastrer	Extérieure	
8 X801481S	300 x 80 mm	325 x 105 mm		Blanc	A encastrer	Intérieure	Avec obturateur
9 X920953	334 x 94 mm	370 x 123 mm	170 cm ²	Blanc	A encastrer	Extérieure	Avec moustiquaire B
10 X800140	340 x 108 mm	365 x 140 mm	200 cm ²	Blanc	En applique*	Extérieure	Avec moustiquaire B
X801491	340 x 108 mm	365 x 140 mm	200 cm ²	Marron	En applique*	Extérieure	Avec moustiquaire
X801492	340 x 108 mm	365 x 140 mm	200 cm ²	Noir	En applique*	Extérieure	Avec moustiquaire
11 X801497	340 x 115 mm	365 x 140 mm	250 cm ²	Blanc	A encastrer	Extérieure	Avec moustiquaire B
X801498	340 x 115 mm	365 x 140 mm	250 cm ²	Noir	A encastrer	Extérieure	Avec moustiquaire
12 X812963		340 x 115 mm		Blanc	A encastrer	Cache-grille	Pour grille 365x140 B ★
X801502		340 x 115 mm		Noir	A encastrer	Cache-grille	Pour grille 365x140
13 X801483	355 x 185 mm	385 x 225 mm	255 cm ²	Blanc crème	A encastrer	Intérieure	Avec obturateur
X803443	355 x 185 mm	385 x 225 mm	255 cm ²	Blanc	A encastrer	Intérieure	Avec obturateur
14 X806838	433 x 77 mm	445 x 90 mm		Blanc	A encastrer	Extérieure	Épaisseur 35 mm B
15 X819570	314 x 108 mm	338 x 132 mm	200 cm ²	Blanc	A visser	Intérieure	Avec moustiquaire

* pour les grilles avec montage en applique la dimension est celle de l'aération