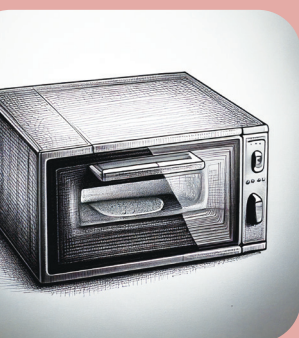




RÉFRIGÉRATEURS CUISINE



Glacières _____	366
Réfrigérateurs Thetford _____	367
Réfrigérateurs Dometic _____	369
Réfrigérateurs compression Vitrifrigo _____	374
Réfrigérateurs Webasto _____	375
Grilles et accessoires pour réfrigérateurs _____	376
Pièces détachées réfrigérateurs _____	380
Réchauds et cuves _____	386
Accessoires de cuisine _____	391
Fours _____	392



GLACIÈRE HYBRIDE

Elle peut être utilisée de deux manières. Lorsqu'elle est connectée au réseau 230 V, elle fonctionne comme des glacières à compression et a une capacité de refroidissement de +10 à -15 ° C.

En 230 V, les glacières à compression sont idéales pour les vacances dans les pays chauds : la température extérieure n'a aucune influence sur la capacité de refroidissement.

Lorsque les glacières hybrides sont connectées au 12 V, elles fonctionnent comme des glacières thermoélectriques. Dans ce cas, elles refroidissent à 20 ° C en dessous de la température ambiante.

Consommation électrique : 4 A (12 V) en fonctionnement actif - consommation moyenne : 0,25 Ah (230 VAC)

REFERENCE	DESIGNATION	DIMENSIONS	VOLUME	POIDS
X821521	MHC-40 AC/DC	48 x 52 x 47 cm	42 l	20 kg



GLACIÈRES À COMPRESSION

Les glacières à compression ont la méthode de refroidissement la plus puissante et ressemblent le plus au réfrigérateur domestique.

Elles sont équipées d'un compresseur DC spécial, avec lequel les glacières ont une plage de refroidissement de +10 à -18 ° C sur 12 V, ce que la glacière hybride ne peut réaliser que sur 230 V.

Le grand avantage des glacières à compression est que la température ambiante n'a aucune influence sur les performances de refroidissement. Grâce à la large plage de refroidissement, vous pouvez même utiliser ces glacières comme un congélateur (mobile). De cette façon, vous êtes assuré d'une boisson fraîche ou d'une délicieuse glace partout.

Consommation électrique : 3,75 A (en fonctionnement actif) - consommation moyenne : 0,95 Ah

REFERENCE	DESIGNATION	DIMENSIONS	VOLUME	POIDS
1 X821522	MCC-25	58,5 x 33 x 35,6 cm	25 l	12,8 kg
X821523	MCC-35	58,5 x 33 x 45 cm	35 l	14 kg
2 X821844	MCCHD-45	68,2 x 39,2 x 49,3 cm	45 l	18,3 kg



1

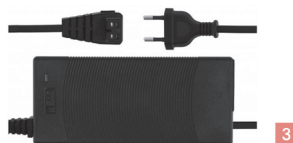


2



Adaptateur

REFERENCE	DESCRIPTIF
3 X821524	Adaptateur 230 V



3

SUPPORT POUR GLACIÈRE MESTIC

Pliable et réglable en 2 positions.

REFERENCE	DIMENSIONS	POIDS
X821846	50 x 45 x 33 cm	1,5 kg





LES + CONSEILS

Retrouvez le tableau des correspondances des anciens vers les nouveaux réfrigérateurs Thetford sur notre site : Onglet Documentation_Communication Diverses



RÉFRIGÉRATEURS À COMPRESSION

La liberté de choisir, c'est ce que vous propose la nouvelle gamme T2000 réfrigérateurs 12 V.
Avec 5 nouveaux modèles, cette série offre une alternative aux modèles à absorption et propose en plus 2 versions pour les fourgons.
Nouveau panneau de commande tactile et compartiment freezer régulé avec 4 niveaux de puissance.
Pas de grille de ventilation extérieure nécessaire. Mode nuit permettant une réduction sonore de 3 db.
Fonctionne en 12 V sur une batterie de 95 Ah minimum.
Porte plate avec cadre fin et habillage noir mat.



1



2



3



4

REFERENCE	DESIGNATION	DIMENSIONS	CONSOMMATION	VOLUME	POIDS
1 X821471	T1090E	420 x 975 x 486 mm	0,339 kWh / 24 h	84 l (dont freezer 6,1 l)	21,1 kg
Développé spécialement pour les véhicules de loisirs. Il offre une technologie de réfrigération moderne avec un fort accent sur l'efficacité énergétique et un fonctionnement silencieux.					
2 X821472	T2152	1500 x 418 x 569 mm		150 l (dont 17 l freezer)	35 kg
Installation possible à la place d'un réfrigérateur N4141 ou N4142 de la gamme Thetford, avec un plus grand volume et un poids réduit.					
3 X821473	T2138	1598 x 418 x 503 mm		138 l (dont 11,6 l freezer)	34,2 kg
Installation facile dans un fourgon grâce à la découpe haute.					
4 X821474	T2160	1245 x 525 x 563 mm		158 l (dont 30,5 l freezer)	30,4 kg
Peut être installé en remplacement des réfrigérateurs à absorption N4145 et N4150.					
X821475	T2175	1245 x 525 x 613 mm		174 l (dont 33,5 l freezer)	38,4 kg
Peut être installé en remplacement des réfrigérateurs à absorption N4170 et N4175.					



RÉFRIGÉRATEURS N4000

Gamme de réfrigérateurs modernisée, avec un intérieur au design plus épuré.
Tous les modèles intègrent une sélection automatique de la source d'alimentation.
Les performances en 230 V sont optimisées grâce à une gestion électronique avancée.
Le panneau de commande dispose d'un affichage rétroéclairé en bleu.
Les portes sont réversibles : les charnières peuvent être montées à gauche ou à droite.



Porte simple

REFERENCE	DESIGNATION	DIMENSIONS	CONSO CARBURANT	CONSOMMATION	VOLUME	POIDS	DESRIPTIF
X820889	N4080-E+	821 x 486 x 543 mm	240 g / 24 h	2,4 kWh / 24 h	71 (+ freezer 10 l)	22,5 kg	Avec passage de roue - porte plate avec cadre
X823571	N4090-E+	525 x 821 x 543 mm	300 g / 24 h	2,9 kWh / 24 h	78 (+ freezer 11 l)	22,5 kg	Avec passage de roue - porte plate avec cadre

Double porte

REFERENCE	DESIGNATION	DIMENSIONS	CONSO CARBURANT	CONSOMMATION	VOLUME	POIDS	DESRIPTIF
X820894	N4141-A	1500 x 418 x 561 mm	400 g / 24 h	3,9 kWh / 24 h	135 l (+ freezer 15 l)	38 kg	Porte plate avec cadre
X820895	N4142-A	1500 x 418 x 561 mm	400 g / 24 h	3,9 kWh / 24 h	137 l (+ freezer 15 l)	37 kg	Porte plate avec cadre
X820896	N4145-A	1245 x 525 x 543 mm	420 g / 24 h	4 kWh / 24 h	136 l (+ freezer 23 l)	37 kg	Porte plate avec cadre
X820897	N4150-A	1245 x 525 x 578 mm	420 g / 24 h	4 kWh / 24 h	145 l (+ freezer 25 l)	37,5 kg	Porte convexe avec cadre
X820888	N4150-A	1245 x 525 x 578 mm	420 g / 24 h	4 kWh / 24 h	145 l (+ freezer 25 l)	37,5 kg	Porte convexe sans cadre
X821952	N4170-A	1245 x 525 x 593 mm	420 g / 24 h	4 kWh / 24 h	156 l (+ freezer 29 l)	39 kg	Porte plate avec cadre
X820898	N4175-A	1245 x 525 x 628 mm	420 g / 24 h	4 kWh / 24 h	165 l (+ freezer 31 l)	39,5 kg	Porte convexe avec cadre
X820899	N4175-A	1245 x 525 x 628 mm	420 g / 24 h	4 kWh / 24 h	165 l (+ freezer 31 l)	39,5 kg	Porte convexe sans cadre



RÉFRIGÉRATEURS À COMPRESSION

Gamme de réfrigérateurs (12 / 24 V) avec façade standard gris brossé, éclairage intérieur bleuté... Ils offrent un rangement optimisé grâce à des compartiments astucieusement conçus : range-bouteilles, bacs ouverts et fermés, pour une organisation impeccable.



1



2

	REFERENCE	DESIGNATION	DIMENSIONS	CONSOMMATION	PUISSANCE	VOLUME	POIDS
1	X820005	CRP 40	380 x 536 x 545 mm	1,5~1,8 kWh / 24h	45 W	39 l (dont freezer 5,3 l)	19 kg
2	X820006	CRX 50	380 x 534 x 500 mm	1,1~1,7 kWh / 24h	40 W	45 l (dont freezer 4,4 l)	17 kg

Réfrigérateurs Coolmatic

Les réfrigérateurs de la série CoolMatic CRX 80 et 110 sont de véritables magiciens de l'ingéniosité, capables de se transformer aisément. Leur secret n'en est pas vraiment un : il s'agit d'une invention brevetée de Dometic.

Le compartiment de congélation peut simplement être retiré pour laisser place à un espace réfrigérateur ou congélateur plus grand. La température désirée se règle via un panneau de commande tactile, intégré dans la paroi intérieure, qui intègre élégamment un éclairage LED.

Le système repose sur une électronique intelligente, capable de moduler la vitesse du compresseur pour réaliser jusqu'à 25 % d'économies d'énergie.

Avantages :

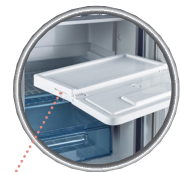
- Solution 3 en 1 offrant réfrigération, congélation, ou les deux en même temps !
- La régulation de la température et la commande de vitesse du compresseur garantissent l'efficacité optimale de la consommation d'énergie
- Les verrous à double fonction peuvent également servir de ventilation du réfrigérateur
- La vitesse du ventilateur s'ajuste automatiquement à la température ambiante pour une réduction du bruit
- Éclairage LED éclatante avec capteur infrarouge
- Cadres de montage standard ou pour encastrement disponibles en option



3



4



5



6

	REFERENCE	DESIGNATION	DIMENSIONS	CONSOMMATION	VOLUME	POIDS	DESSCRIPTIF
3	X821830	CRX 80	640 x 475 x 528 mm	0,34 kWh / 24h	78 l (dont freezer 7,5 l)	20 kg	Aspect inox classique
4	X821831	CRX 80S	640 x 475 x 528 mm	0,34 kWh / 24h	78 l (dont freezer 7,5 l)	21 kg	Façade en acier inoxydable
5	X824147	CRX 110	745 x 520 x 558 mm	0,36 kWh / 24 h	108 l	22,5 kg	Aspect inox classique
6	X821833	CRX 110S	745 x 520 x 558 mm	0,36 kWh / 24 h	108 l	22,5 kg	Façade en acier inoxydable



N

RÉFRIGÉRATEURS À COMPRESSION

Réfrigérateurs NRX

Les modèles en C ont une façade en argent foncé.
 Les modèles en S ont une façade en acier inoxydable.
 Les modèles en V ont une façade noire.



	REFERENCE	DESIGNATION	DIMENSIONS	CONSOMMATION	VOLUME	POIDS	DESRIPTIF
1	N X824149	NRX 35C	480 x 525 x 380 mm	0,28 kWh/24h	32 l (dont 4,4 l congélateur)	16 kg	Façade argent foncé
2	N X824155	NRX 35S	480 x 525 x 380 mm	0,28 kWh/24h	32 l (dont 4,4 l congélateur)	16 kg	Façade en acier inoxydable
	N X824154	NRX 60S	537 x 525 x 448 mm	0,31 kWh/24h	55 l (dont 6,1 l congélateur)	17 kg	Façade en acier inoxydable
	N X824150	NRX 80S	537 x 625 x 475 mm	0,33 kWh/24h	75 l (dont 6,6 l congélateur)	20 kg	Façade en acier inoxydable
3	N X824152	NRX 50S	510 x 525 x 380 mm	0,3 kWh/24h	44 l (dont 4,4 l congélateur)	17,5 kg	Façade en acier inoxydable
4	N X824145	NRX 90V	480 x 821 x 486 mm	0,4 kWh/24 h	92 l (dont 8,4 l congélateur)	22 kg	Façade noire
5	N X824143	NRX 50C	510 x 525 x 380 mm	0,3 kWh/24h	44 l (dont 4,4 l congélateur)	17 kg	Façade argent foncé
6	N X824146	NRX 60C	537 x 525 x 448 mm	0,31 kWh/24h	55 l (dont 6,1 l congélateur)	17 kg	Façade argent foncé
7	N X824144	NRX 80C	537 x 625 x 475 mm	0,33 kWh/24h	75 l (dont 6,6 l congélateur)	20 kg	Façade argent foncé
8	N X824147	NRX 115C	568 x 745 x 525 mm	0,48 kWh/24h	113 l (dont 8,2 l congélateur)	26 kg	Façade argent foncé
	N X824148	NRX 130C	568 x 812 x 525 mm	0,49 kWh/24h	126 l (dont 8,2 l congélateur)	27 kg	Façade argent foncé
9	N X824151	NRX 115S	568 x 745 x 525 mm	0,48 kWh/24h	117 l (dont 8,2 l congélateur)	26 kg	Façade en acier inoxydable
	N X824153	NRX 130S	568 x 812 x 525 mm	0,49 kWh/24h	126 l (donc 8,2 l congélateur)	27 kg	Façade en acier inoxydable

Cadres

	REFERENCE	DESIGNATION	CAS D EMPLOI
10	X820008	Standard	CRP 40 / CRX 50
	X820009	Standard	CRX 65
11	X820010	Finition	CRP 40 / CRX 50
	X820011	Finition	CRX 65





Réfrigérateurs Dometic ↙

↘ **DOMETIC**

SÉRIE 10 À COMPRESSION

N

Modèles RCS : Ces réfrigérateurs spécialement conçus pour s'intégrer au passage de roue optimisent l'espace souvent inutilisé dans les véhicules de loisirs. Grâce à leur découpe adaptée, ils disposent d'une porte à double charnière s'ouvrant aussi bien à gauche qu'à droite. Leur interface de commande intuitive via écran TFT et leur intérieur modulable offrent une grande flexibilité d'utilisation. La technologie de refroidissement à compression garantit des performances fiables, même par fortes chaleurs.

Modèle RCL : Ce réfrigérateur allie élégance et fonctionnalité pour votre cuisine mobile. Il bénéficie des fonctionnalités de la série 10 : Porte à double sens d'ouverture (gauche et droite). Compartiment conservateur amovible, également à double sens d'ouverture. Bac à légumes intelligent, conçu pour prolonger la fraîcheur des fruits et légumes. Un équipement pensé pour un confort optimal au quotidien.

Modèles RCD : Pensés pour un usage exigeant, ces réfrigérateurs double porte (réfrigérateur et congélateur séparés) combinent praticité et puissance. Ils sont équipés : De portes réversibles (ouverture à gauche ou à droite). D'un système de refroidissement à compresseur haute performance. D'un intérieur modulable, idéal pour organiser efficacement vos denrées et boissons.

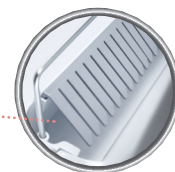


10,4	REFERENCE	DESIGNATION	DIMENSIONS	VOLUME	POIDS
1	N X824140	RC10.4T	450 x 821 x 420 mm	70 L	19,50 kg
	N X824141	RC10.4T	450 x 821 x 420 mm	90 L	21 kg

10,5	REFERENCE	DESIGNATION	DIMENSIONS	VOLUME	POIDS
2	X822035	RCS 10.5T	821 x 532 x 555 mm	83 l (dont 9,7 l freezer)	24,5 kg
	X822036	RCS 10.5XT	821 x 523 x 610 mm	98 l (dont 12,6 l freezer)	25 kg
3	N X824169	10.5ET	550 x 1283 x 523 mm	176 l (dont 35,7 l congélateur)	38 kg
	N X824168	10.5XET	605 x 1283 x 523 mm	200 L (dont 40,6L congélateur)	39,50 kg
4	N X824171	RCS 10.5T	555 x 821 x 523 mm	83 L	24,5 kg
	N X824170	RCS 10.5XT	610 x 821x 523 mm	98 L	25kg

SÉRIE 5

Réfrigérateurs à absorption trimixte (12 V, 230 V et gaz), avec porte réversible (plane). Avec éclairage intérieur, verrouillage double de la porte (en haut et en bas) avec position de ventilation. Contrôle thermostatique en utilisation sur le secteur 230 V et gaz. Allumage par piezo électronique.



LES + CONSEILS

Retrouvez le tableau des correspondances des anciens vers les nouveaux réfrigérateurs Dometic sur notre site : Onglet Documentation_Communication Diverses

REFERENCE	DESIGNATION	DIMENSIONS	VERSION	CONSO CARBURANT	CONSOMMATION	VOLUME	POIDS
X815833	RM 5310	618 x 486 x 474 mm	Piezo	270 g / 24h	2,5 kWh / 24h	60 l (+ freezer 5 l)	20,7 kg

SÉRIE 8

Gamme de réfrigérateurs à absorption Trimixte (12 V / 230 V / gaz)

Conçue pour les véhicules de loisirs, cette gamme de réfrigérateurs offre un niveau élevé de confort d'utilisation, un design intérieur optimisé et une gestion énergétique performante. Le compartiment freezer amovible permet de convertir la totalité du volume en réfrigérateur et permet une réduction de la consommation électrique pouvant atteindre 20 %.

L'intérieur a été repensé pour améliorer le rangement : clayettes à positionnement flexible, bac à légumes compartimentable et bacs de porte ergonomiques limitant les risques de fuites pendant le transport. L'éclairage LED basse consommation garantit une visibilité homogène dans tout l'espace.

La porte dispose d'un système de verrouillage à double position : fermeture sécurisée pour les trajets, et position de ventilation (porte entrebâillée) pour éviter la formation de moisissures ou d'odeurs lorsque le réfrigérateur n'est pas utilisé. Une alarme de porte ouverte est intégrée sur les modèles équipés du système AES.

Trois versions sont proposées, chacune adaptée à des besoins différents :

- La version Piezo dispose d'un allumage gaz par le 12 V, d'un galvanomètre indiquant le niveau de gaz, et d'un contrôle thermostatique en 230 V et gaz.
- La version MES intègre un panneau de commande digital, une sélection manuelle de l'énergie, un rallumage automatique du gaz, et un contrôle thermostatique sur toutes les sources.
- La version AES sélectionne automatiquement la source d'énergie la plus efficace (avec possibilité de sélection manuelle). Elle reprend les fonctionnalités de la version MES, tout en étant compatible avec une alimentation par panneau solaire.

Tous les modèles sont livrés avec une ouverture de porte à gauche. Le modèle RMS est spécifiquement conçu pour une installation au-dessus d'un passage de roue.



➤ **LES + CONSEILS**

Les autres réfrigérateurs de la gamme sont disponibles sur demande et livrables rapidement - Nous consulter.



Clayettes

Se montent à la place du compartiment freezer pour une utilisation optimale de l'espace réfrigérateur.

REFERENCE	CAS D'EMPLOI	DESCRIPTIF
X816252	RM(S) 8400 et 8401	Permet un gain de 5 l
X824113	RM(S) 8500 / 8501 et 8505	Permet un gain de 6 l
X818925	Série 8	Grille complète inférieure
X241334350	Série 9	Adaptée pour tout le frigo



Réfrigérateurs Dometic ↙

↘ **DOMETIC**

SÉRIE 10 À ABSORPTION

N

Les réfrigérateurs de la série 10 fonctionnent en mode trimixte (12 V, 230 V, gaz) avec une sélection automatique de l'énergie, garantissant un fonctionnement optimal dans toutes les configurations. Ils sont équipés d'un intérieur spacieux et modulable, adapté au stockage des produits frais même en cas de forte charge. Leur conception brevetée inclut une porte à double charnière qui s'ouvre aussi bien à gauche qu'à droite, sans modification nécessaire. Ce système innovant est associé à une poignée en aluminium intégrée sur toute la hauteur, assurant une prise en main confortable, quel que soit l'endroit où l'on ouvre le réfrigérateur. Le verrouillage en deux points sécurise la porte pendant le transport.

Un écran TFT couleur, parfaitement intégré en façade, permet de contrôler les paramètres du réfrigérateur avec un bouton rotatif ergonomique. L'éclairage intérieur par bandeau LED offre une visibilité homogène, tout en limitant la consommation électrique.

Le modèle RMS 10.5 est spécialement conçu pour une installation au-dessus d'un passage de roue.



10,4

	REFERENCE	DESIGNATION	DIMENSIONS	VERSION	CONSO CARBURANT	CONSOMMATION	VOLUME	POIDS
1	X823144	RML 10.4T	1293 x 420 x 578 mm	AES	380 g / 24 h	4,08 kWh / 24 h	133 l (+ freezer 12 l)	35,5 kg
N	X822037	RCL 10.4T	1293 x 420 x 595 mm			0,54 kWh/24h	128 l (dont 12 l freezer)	32 kg

10,5

	REFERENCE	DESIGNATION	DIMENSIONS	VERSION	CONSO CARBURANT	CONSOMMATION	VOLUME	POIDS
2	N X822036	RCS 10.5XT	821 x 523 x 610 mm			0,43 kWh/24h	98 l (dont 12,1 l freezer)	25 kg
	X821915	RMS 10.5T	821 x 523 x 548 mm	AES	270 g / 24h	2,50 kWh / 24 h	83 l (dont freezer 8 l)	27,4 kg
	X821881	RM 10.5T	821 x 523 x 548 mm	AES	270 g / 24 h	2,80 kWh / 24 h	93 l	28 kg
	X821925	RMS 10.5XT	821 x 523 x 603 mm	AES	270 g / 24 h	3,20 kWh / 24 h	98 l (dont 12 l freezer)	29 kg
3	X820448	RMD 10.5XT	1245 x 523 x 605 mm	AES	580 g / 24 h	4,40 kWh / 24 h	136 l (+ freezer 35 l)	41,5 kg
	X820447	RMD 10.5T	1245 x 523 x 550 mm	AES	580 g / 24 h	4,40 kWh / 24 h	147 l (+ freezer 29 l)	40 kg



Accessoires

	REFERENCE	DESRIPTIF
4	X820565	6 clayettes hautes, 6 clayettes basses, 1 plateau à oeufs, 1 bac à glaçons avec couvercle, 4 supports de produits emballés dans 1 carton
5	X824117	Si vous possédez une série RML 94xx installé dans votre véhicule, ce kit de remplacement vous permettra de monter le nouveau réfrigérateur RML 10.4 sur les découpes déjà en place. Barres de décoration, flexible et tuyau de raccordement au gaz sont inclus pour assurer une finition propre.
	X821485	Si vous possédez une série RML 94xx installé dans votre véhicule, ce kit de remplacement vous permettra de monter le nouveau réfrigérateur RML 10.4 sur les découpes déjà en place. Barres de décoration, flexible et tuyau de raccordement au gaz sont inclus pour assurer une finition propre.
6	N X824142	Il permet de brancher un réfrigérateur 12/24 V directement sur une prise secteur 230 V, idéal pour préserver la batterie du véhicule en priorisant le courant secteur grâce à sa fonction de commutation automatique.
7	X824127	Il compense facilement les tolérances serrées et évite les tensions permanentes sur la conduite de gaz et ses raccords. Résistance aux vibrations pour une sécurité accrue.





1



2



3



4

SÉRIE COFFRE TL43

Remplissage pratique grâce à la conception du chargeur par le haut.

REFERENCE	DIMENSIONS	COLORIS	CONTENANCE	POIDS
1 X822081	633 x 500 x 340 mm	Gris	40 L	14.5 kg

SÉRIE C501

En option, freezer de 3,6 L.

REFERENCE	DIMENSIONS	COLORIS	CONTENANCE	POIDS
2 X822072	636 x 396 x 355 mm	Gris	50 L	16 kg
3 X822071	636 x 396 x 355 mm	Noir	51 L	16 kg

SÉRIE C51I

REFERENCE	DIMENSIONS	COLORIS	CONTENANCE	POIDS
2 X822070	532 x 380 x 524 mm	Gris	51 L (dont 3,6 L congélateur)	16 Kg
3 X822069	532 x 380 x 524 mm	Noir	51 L (dont 3,6 L congélateur)	16 kg

SÉRIE C60I

REFERENCE	DIMENSIONS	COLORIS	CONTENANCE	POIDS
2 X822076	470 x 622 x 457 mm	Gris	60 L (dont 10,2 L freezer)	19 kg
3 X822075	622 x 470 x 457 mm	Noir	60 L (dont 10,2 L freezer)	19 kg

SÉRIE C62I

REFERENCE	DIMENSIONS	COLORIS	CONTENANCE	POIDS
2 X822078	530 x 450 x 517 mm	Gris	62 L (dont 4,5 L freezer)	18 kg
3 X822077	530 x 450 x 517 mm	Noir	62 L (dont 4,5 L freezer)	18 kg

SÉRIE C85I

REFERENCE	DIMENSIONS	COLORIS	CONTENANCE	POIDS
2 X822068	791 x 485 x 469 mm	Noir	85 L (dont 12,8 L congélateur)	25 Kg
4 X823804	818 x 548 x 468 mm	Gris	85 L (dont 12,8 L congélateur)	25 kg

SÉRIE C42L

REFERENCE	DIMENSIONS	COLORIS	CONTENANCE	POIDS
2 X822080	532 x 380 x 384 mm	Gris	42 L (dont 3,6 L congélateur)	16 Kg

SÉRIE C45L

REFERENCE	DIMENSIONS	COLORIS	CONTENANCE	POIDS
3 X822079	532 x 380 x 384 mm	Noir	42 L + freezer 3,6 L	16 kg

SÉRIE C95L

REFERENCE	DIMENSIONS	COLORIS	CONTENANCE	POIDS
2 X822074	792 x 485 x 471 mm	Gris	95 L (dont 12,8 L congélateur)	24 kg
3 X822073	792 x 485 x 471 mm	Noir	95 L (dont 12,8 L congélateur)	24 kg



CRUISE

L'épaisse isolation de porte améliore l'efficacité thermique et réduit la consommation d'énergie. Elle limite également la formation de condensation lorsque la température ambiante est très élevée.

Grâce à un mécanisme de verrouillage de ventilation intégré et invisible, un simple coulisement permet de passer en mode aération : la porte reste alors entrouverte lorsque le réfrigérateur n'est pas utilisé, évitant ainsi les odeurs et la moisissure.

L'installation est simplifiée grâce à un système de fixation directe depuis l'intérieur du réfrigérateur. Une douille innovante dans la structure empêche toute déformation du panneau isolé contre lequel il est installé.



REFERENCE	DIMENSIONS	CONSOMMATION	VOLUME	POIDS
X822547	525 x 380 x 495 mm	285 W / 24 h	42 l (dont freezer 4 l)	14 kg
X822548	525 x 386 x 470 mm	265 W / 24 h	44 l (dont freezer 5 l)	16 kg
X822549	527 x 448 x 520 mm	275 W / 24 h	65 l (dont freezer 4 l)	17 kg
X822550	620 x 477 x 550 mm	368 W / 24 h	85 l (dont freezer 6 l)	21 kg

SÉRIE DRAWER

Réfrigérateur tiroir d'une contenance de 16 l.

Equipé d'un nouveau micro-processeur qui maximise l'efficacité énergétique et minimise l'espace d'installation. Affichage digital qui permet de choisir une température positive ou négative, et ainsi utiliser le Drawer en tant que réfrigérateur ou congélateur. Système de fixation facile afin de faciliter l'installation, même sans cadre de montage.

Compresseur monté sur un support en «L» à l'arrière du réfrigérateur, avec possibilité de le déporter.

- très silencieux
- faible consommation d'énergie
- produit sans entretien



+ PRODUIT

Une performance frigorifique élevée



REFERENCE	DIMENSIONS	CONSOMMATION	VOLUME	POIDS
1 X818846	540 x 380 x 250 mm	0,25 kWh à 25°	16 l	12,6 kg
X822551	260 x 440 x 700 mm	273 W / 24 h	30 L	18 kg
2 X822552	520 x 380 x 536 mm	365 W / 24 h	49 L	24 kg
X822554	526 x 450 x 545 mm	275 W / 24 h	65 L	17 kg
X822553	625 x 475 x 545 mm	370 W / 24 h	85 L	21 kg





KITS GRILLES DOMETIC LS100 / LS200

Kits comprenant le cadre, la grille amovible et le couvercle. Utilisés pour tous les réfrigérateurs à encastrer allant de 40 à 103 l



Kit supérieur LS100

Dim. encastrément 451 x 156 mm - Passage d'air libre 300 mm²

REFERENCE	COLORIS
1 X919005	Blanc

Kit inférieur LS200

Dim. encastrément 451 x 156 mm - passage d'air libre 300 mm²

REFERENCE	COLORIS
2 X919177	Blanc

Pièces détachées pour grilles LS100 / LS200

REFERENCE	DESIGNATION	COLORIS
X824126	Kit hiver WA 120-130	Blanc, pour LS100-200
X815838	Cache hiver WA 120	Gris RAL 7035, pour LS100
X824129	Cache hiver WA 130	Noir
X812941	Cadre R 1640	Blanc, pour LS100
X919008	Grille seule A 1620	Blanc, pour LS100
X919009	Grille seule A 1630	Blanc, pour LS200
X813769	Grille seule A 1630	Gris RAL 7035, pour LS200
X820068	Cache hiver LS230	Bleu
X820069	Cadre LS230	Blanc
3 X821004VV	Verrou de grille	Blanc, anciens modèles
4 X816255	Verrou de grille	Blanc, nouveaux modèles
5 X812817	Insert de grille	Blanc, pour LS100



1



2



3



4



5

KIT GRILLE DOMETIC LS300

Utilisé pour les réfrigérateurs de plus de 103 l (2 grilles conseillées pour réfrigérateurs à double-porte).



REFERENCE	DIM ENCASTREMENT	PASSAGE AIR	COLORIS	DESRIPTIF
1 X813770	490 x 249 mm	800 cm ²	Blanc	Kit comprenant le cadre, la grille amovible et le couvercle.

Accessoires pour grille LS300

REFERENCE	DESIGNATION	DESCRIPTIF
2 X814959	Kit hiver EWS 300	Cache isolé à la mousse polyuréthane spécial grand froid, se monte à la place de la grille
X816254	Cache hiver	Blanc (couvercle seul)
X816505	Cache hiver	Gris



1



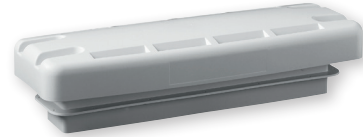
2



AÉRATEUR DE TOIT R500

Utilisé pour tous les réfrigérateurs de 135 à 225 l. Permet de dévier l'évacuation de chaleur par le toit lorsque les grilles d'origine sont situées du côté de l'auvent.

REFERENCE	DIM ENCASTREMENT	COLORIS
X925292	507 x 87 mm	Blanc



TUYAUX GAZ BRÛLÉS

REFERENCE	DESCRIPTIF	
X487011	Gaine inox Ø 25 mm. Le rouleau de 10 m	B ★
X1212	Flexalux Ø 30 mm. Le rouleau de 10 m	
X818920	Tuyau d'échappement gaz	



ENTRETIEN / RÉPARATION RÉFRIGÉRATEURS



1



2

REFERENCE	DESIGNATION	DESCRIPTIF	CONDITIONNEMENT
1 X816409	Bombe de froid	Agent réfrigérant pour la localisation de défauts thermiques. Offre une solution instantanée en refroidissant les circuits à -50 °C. Permet de découvrir rapidement les courts-circuits ou les interruptions intermittentes dans des condensateurs, résistances, circuits imprimés...	Aérosol de 400 ml
2 X823116	Pâte de refroidissement	Fait le contact entre l'évaporateur et l'agrégat pour les réfrigérateurs à absorption.	Cartouche de 310 ml

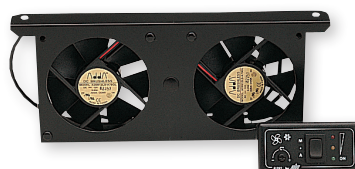




VENTILATEURS POUR RÉFRIGÉRATEURS



1



2



3



+ PRODUIT

Se monte sur la cuve du réfrigérateur pour apporter de l'air frais sous l'agrégat.

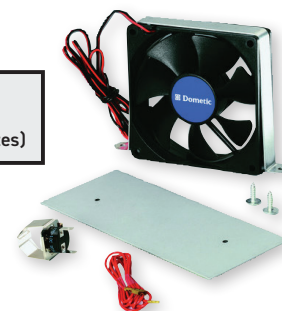


4



+ PRODUIT

Se monte en passant par la grille extérieure = montage rapide (10 minutes)



5

REFERENCE	DESIGNATION	DESCRIPTIF	
1 X820184	Ventilateur simple	12 V - dim. 92 x 92 mm, équipé d'une sonde thermique. A fixer derrière la grille haute d'aération	
2 X921116	Ventilateur double	Auto 12 V - dim. 250 x 100 mm. Tableau de commande 90 x 40 mm en applique, thermostat réglable et interrupteur 3 vitesses	B ★
3 X803602	Thermostat	Pour ventilateur de frigo	B ★
4 X816257	Ventilateur	Consommation et bruits réduits ! Le kit comprend un ventilateur 90 x 90 mm avec support de fixation, une sonde et son interrupteur, les accessoires et connectiques	
5 X817090	Kit de ventilation	Pour une ventilation optimale du réfrigérateur à absorption. Commandé par thermostat, conseillé en cas de fortes températures extérieures ou de fort rayonnement solaire.	



GRILLES THETFORD PETIT MODÈLE

Dimensions hors-tout : 480 x 185 x 45 mm
 Dimensions d'encastrement : 445 x 140 x 35 mm
 Livrées sans moustiquaire

REFERENCE	COLORIS	DESCRIPTIF
1 X62445480	Blanc 249	
X62445484	Blanc crème (RAL 91)	
2 X817951B		Clips de fixation de grille, la paire

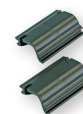


1

Cache-hiver PM

Dimensions hors-tout : 435 x 130 mm

REFERENCE	COLORIS
3 X62445584	Blanc Fiat 210
X62445580	Blanc 249



2

Moustiquaire

Dimensions : 440 x 140 mm pour événements 483 x 186 mm

REFERENCE	COLORIS
X69112880	Blanc



3

GRILLES THETFORD MODÈLE ÉTROIT

Pour frigo étroit, dim. hors-tout 432 x 257 mm

REFERENCE	DESIGNATION	COLORIS
X817567	Cache-hiver	Blanc



GRILLES THETFORD GRAND MODÈLE

Dimensions hors-tout : 523 x 281 mm
 Dimensions d'encastrement : 490 x 249 mm
 Livrées sans moustiquaire

REFERENCE	COLORIS
X63114080	Blanc
X63114084	Blanc Fiat 210



3

Cache-hiver GM

Dimensions hors-tout : 480 x 235 mm

REFERENCE	COLORIS	DESCRIPTIF
X63115080	Blanc 249	Se monte derrière la grille (n'est pas visible)



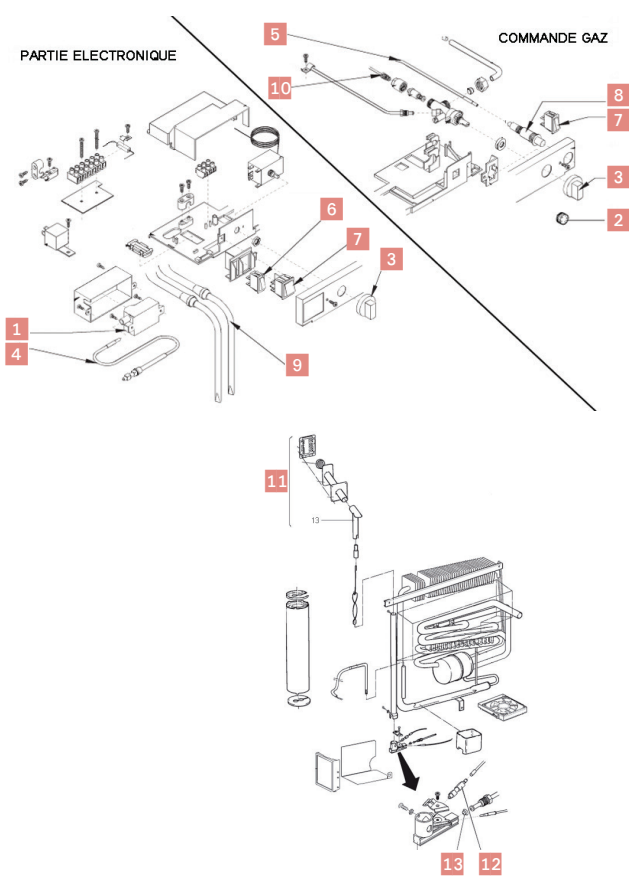
3





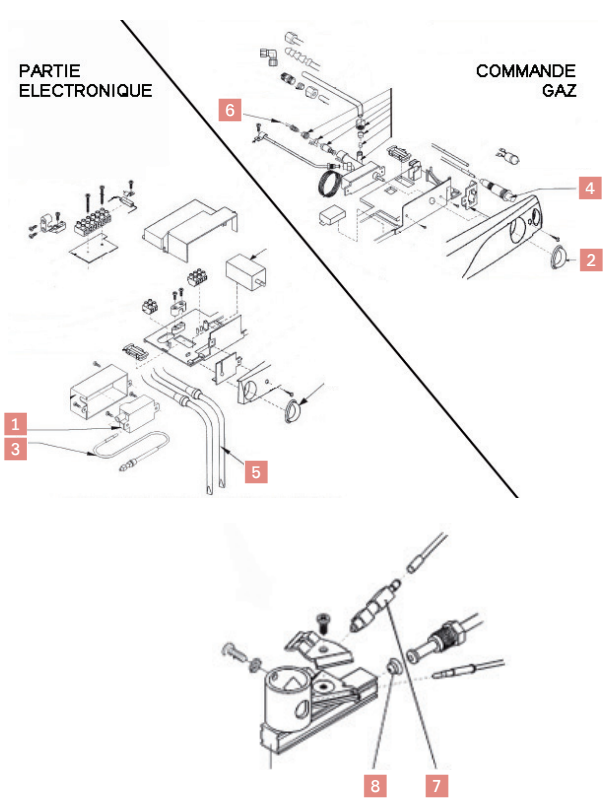
PIÈCES DÉTACHÉES SÉRIE 4

REFERENCE	DESIGNATION	DESCRIPTIF	
1 X804164B	Allumeur	Electronique	★
2 X809043	Bouton	De thermostat électrique	
X809044	Bouton	De vanne gaz (RM 4180-4181)	
X816558	Bouton	De vanne gaz (RM 4270 à 4405)	
3 X930349	Bouton	De thermostat + vanne (AM)	
4 X812803B	Câble + bougie	Lg. 600 mm	★
5 X807264	Câble	Lg. 1,35 m pour piezo	
6 X812824B	Interrupteur	12 V	★
7 X807158B	Interrupteur	Ambre 230 V	★
8 X816434B	Piezo	Manuel, noir	★
9 X806320B	Résistance 230 V	105 W, coudée, 200 mm	
X806323B	Résistance 230 V	Ø 9,6 x 130 mm 135 W, coudée, 130 mm	★
10 X804167	Thermocouple		B ★
11 X818121	Kit d'évacuation	Gaz brûlés, Ø 30 mm intérieur	
12 X805602	Electrode		
13 X818433B	Coupelle injecteur	65 microns	★



PIÈCES DÉTACHÉES SÉRIE 6

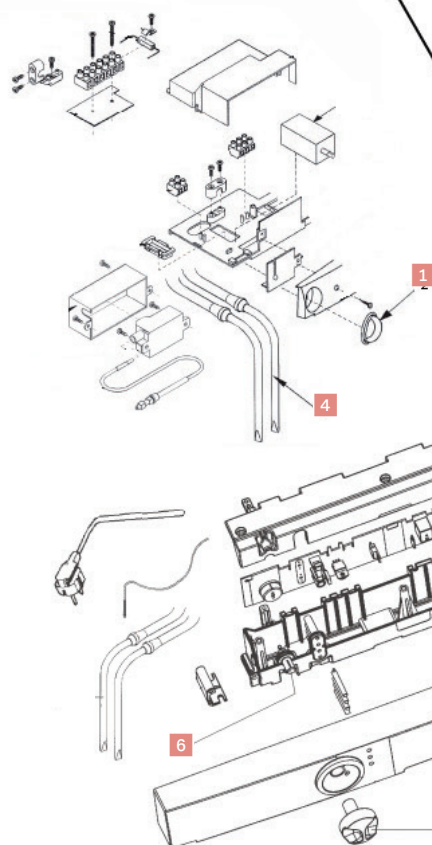
REFERENCE	DESIGNATION	DESCRIPTIF	
1 X804164B	Allumeur	Electronique	★
2 X815164	Bouton	De vanne gaz	
3 X812803B	Câble + bougie	Lg. 600 mm	★
4 X816434B	Piezo	Manuel, noir	★
5 X816044B	Résistance 230 V	125 W (RM 6360/1 - 6400/1 7270)	
6 X804167	Thermocouple		B ★
7 X805602	Electrode		
8 X818433B	Coupelle injecteur	65 microns	★



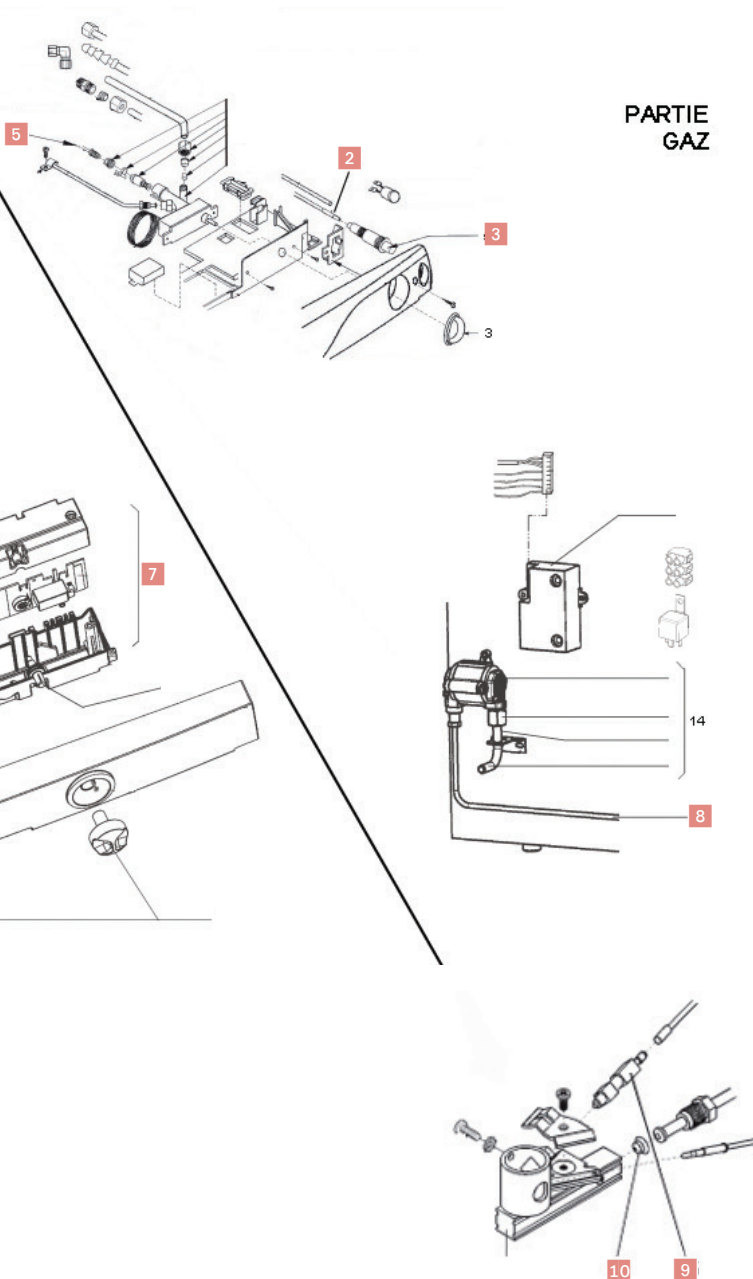


PIÈCES DÉTACHÉES SÉRIE 7

PARTIE ELECTRONIQUE



PARTIE GAZ



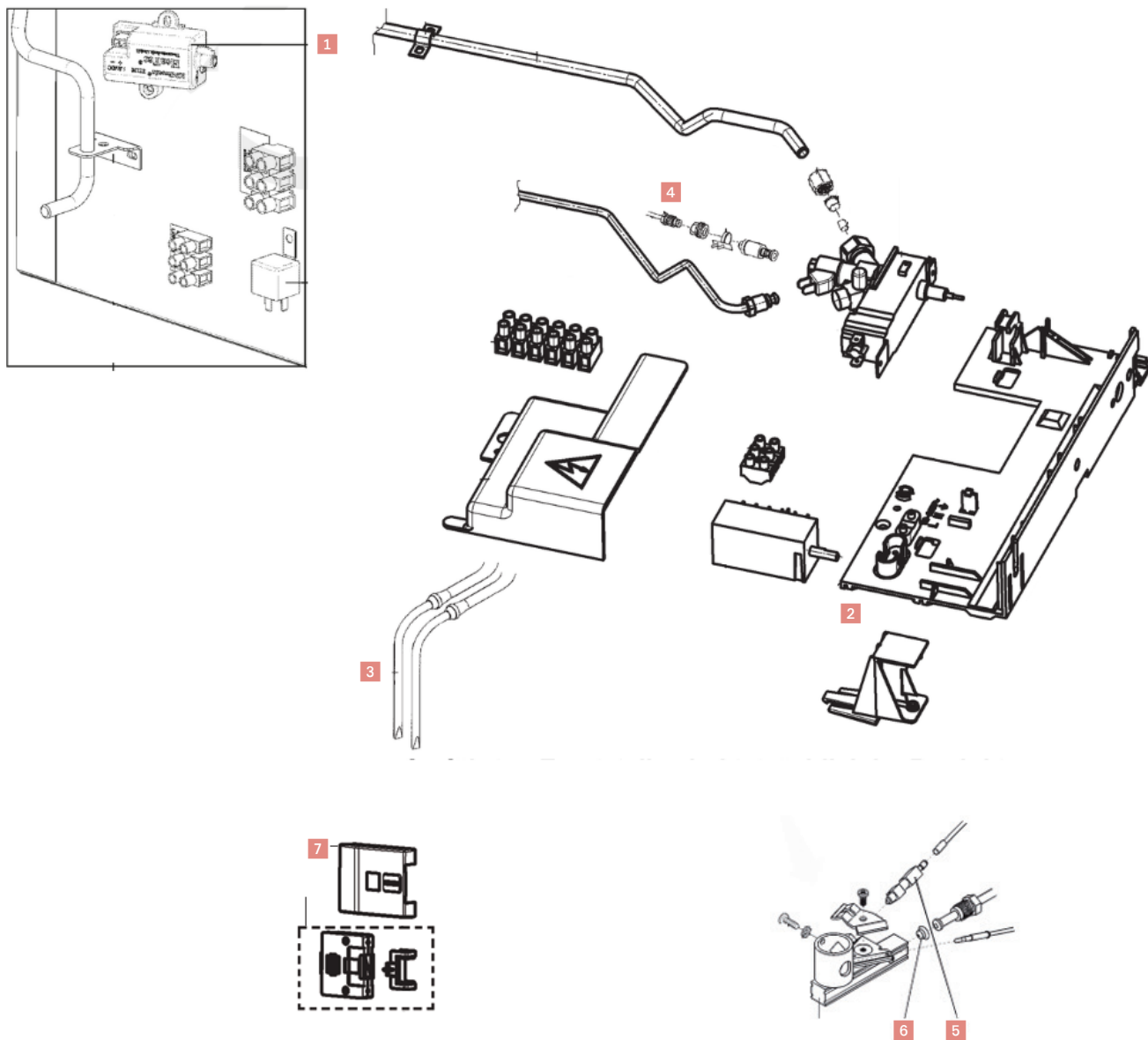
REFERENCE	DESIGNATION	DESCRIPTIF
1 X241213710	Bouton interrupteur	
2 X807264	Câble	Lg. 1,35 m pour piezo
3 X816434B	Piezo	Manuel, noir ★
4 X816044B	Résistance 230 V	125 W (RM 6360/1 - 6400/1 7270)
5 X804167	Thermocouple	B ★
6 X815160	Arbre de température	AES
X816452	Arbre de température	MES

REFERENCE	DESIGNATION	DESCRIPTIF
7 X812771	Platine	AES
8 X816453	Alimentation gaz	
X816429	Filtre pour robinet gaz	
9 X805602	Electrode	
10 X818433B	Coupelle injecteur	65 microns ★
X812107B	Injecteur	16 microns





PIÈCES DÉTACHÉES SÉRIE 8000



REFERENCE	DESIGNATION	CAS D EMPLOI	DESCRIPTIF
1 X241278930	Contrôleur automatique		
X824115	Allumeur		Piezo
2 X814969	Platine		AES mono-porte
X817096	Fiche de connexion		AES
X814970	Platine	MES	
3 X817092	Résistance 12 V		170 W - RMD 8505
X817093	Résistance 12 V		170 W - RMD 8505 > 07/2012

REFERENCE	DESIGNATION	CAS D EMPLOI	DESCRIPTIF
X241322940	Résistance 230 V - Coudée		135 W mono-porte
X289020900	Résistance 230 V - Coudée		190 W - RMD 8505
4 X804167	Thermocouple		B ★
5 X805602	Electrode		
6 X818433B	Coupelle injecteur		65 microns ★
7 X817543	Couvercle d'éclairage		B



BOUTON

Electrique

REFERENCE	CAS D EMPLOI
X806336	RM 2262



INTERRUPTEURS

REFERENCE	CAS D EMPLOI	DESCRIPTIF
1 X17510	Sadec 12/220 V	Double
2 X812824B	Série 4	12 V
3 X807158B	Série 4	Ambre 230 V ★



1



2



3

ALLUMEURS PIEZO ET ÉLECTRONIQUES

REFERENCE	CAS D EMPLOI	DESCRIPTIF
1 X804163B	RM 180, RM 181, RM 185, RM 270, RM 400, séries 4000 et 6000	Manuel ★
2 X16414		Manuel
3 X804165	RM 2200, RM 2260	Electronique
4 X804164B	Séries 4000 et 6000	Electronique ★



1



2



3



4

BOBINES ANCIENS MODÈLES

Electrolux, Trumatic S 3002 / S 2200, Cramer, Riviera

REFERENCE	DESIGNATION
X812820	PM
X823738	GM



THERMOCOUPLES

REFERENCE	LONGUEUR
X804562	220 mm
X804563	450 mm
X804564	1000 mm
X804565	1500 mm



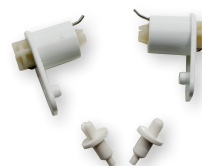
BALCONNETS ET CLAYETTES

REFERENCE	DESIGNATION	CAS D EMPLOI
1 X816992	Balconnet supérieur	Série 6
X816993	Balconnet supérieur	RM 8500-01-05 - 8550-51
2 X812882	Balconnet inférieur	RM 727
X818918	Balconnet inférieur	Série 9
3 X817000	Clayette milieu	Série 4
X816996	Clayette milieu	RM 8400-01-05
X816997	Clayette milieu	RM 8500-01-05
4 X816998	Clayette inférieure	Série 7
X816999	Clayette inférieure	RM 8400-01-05



CHARNIÈRES DE PORTE

REFERENCE	DESCRIPTIF
1 X812781B	Série 4. La paire ★
X817002	Porte Freezer. Série 4
X812640B	Porte freezer. Série 6 et 7
2 X815150B	Porte freezer (RMD 8550)



1

2



RÉSISTANCES POUR RÉFRIGÉRATEURS

REFERENCE	DIMENSIONS	VERSION	CAS D EMPLOI	MARQUE	PUISSANCE	TENSION
X803637	Ø 14 x 80 mm	Droite		SADEC	90 W	12 V
X803643	Ø 14 x 75 mm	Droite		SADEC	50 W	12 / 230 V
X803648	Ø 14 x 95 mm	Droite		SADEC	110 W	230 V
X803641	Ø 9,6 x 220 mm	Droite	Divers	DOMETIC	120 W	12 V
X803644	Ø 9,6 x 95 mm	Droite	Divers	DOMETIC	85 W	230 V
X803646	Ø 9,6 x 160 mm	Droite	Divers	DOMETIC	100 W	230 V
X803649	Ø 9,6 x 220 mm	Droite	Divers	DOMETIC	120 W	230 V
X806317	Ø 9,6 x 200 mm	Coudée	RM 400-4261-4270-4271-4361-5211LM	ELECTROLUX	120 W	12 V
X810187	Ø 9,6 mm	Coudée	RM 6505	ELECTROLUX	220 W	230 V
X812986	Ø 9,6 mm	Coudée	RM 6505	ELECTROLUX	175 W	12 V
X806323B	Ø 9,46 x 130 mm	Coudée	RM 5401 LM	ELECTROLUX	135 W	230 V
X804152	Ø 9,6 x 160 mm	Droite	RM 185	ELECTROLUX	85 W	12 V
X804156	Ø 9,6 x 160 mm	Droite	RC 1600	ELECTROLUX	85 W	230 V
X804159	Ø 9,6 x 200 mm	Coudée	RM 216 NM	ELECTROLUX	85 W	12 V
X806315	Ø 9,6 x 200 mm	Coudée	RM 4180	ELECTROLUX	100 W	12 V
X810012	Ø 9,6 x 200 mm	Coudée	RM 6501	ELECTROLUX	220 W	230 V

RÉSISTANCES SPÉCIALES

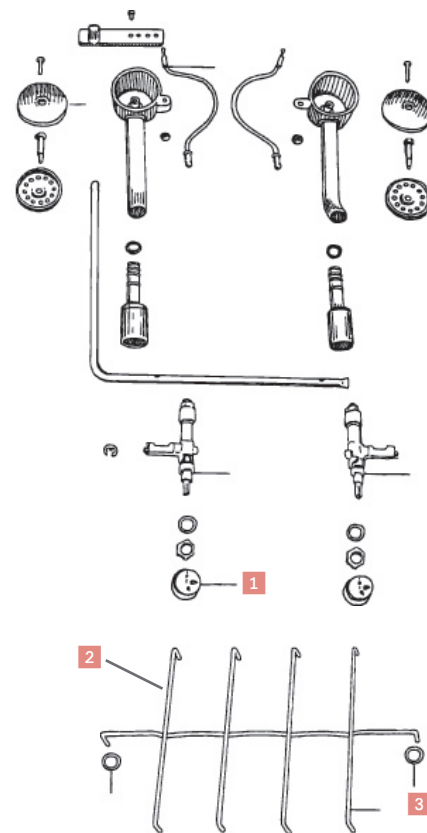
REFERENCE	DIMENSIONS	VERSION	PUISSANCE	TENSION	DESRIPTIF
X815568	Ø 19 x 80 mm	Droite	110 W	12 / 230 V	Type Camping-gaz T618





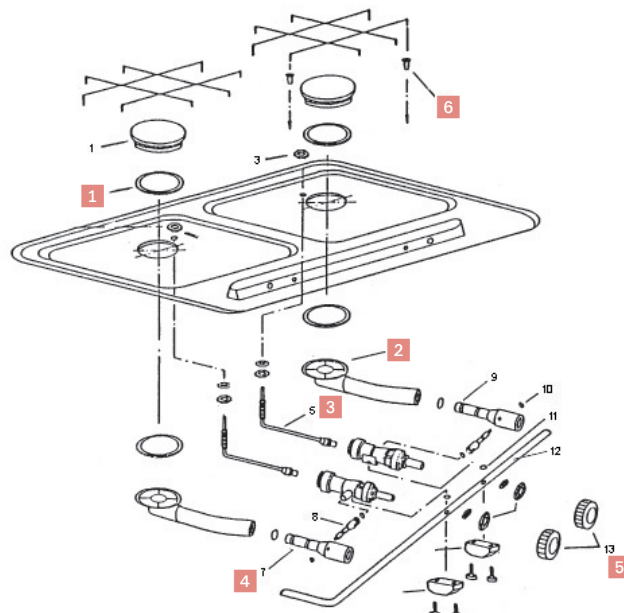
PIÈCES DÉTACHÉES PLANS DE CUISSON SMEV

REFERENCE	DESIGNATION	DESCRIPTIF
1 X911960	Bouton	Rotatif noir
2 X915500	Grille pour réchaud	2 feux 280 x 380 - mod. 2232 - 2532
X915501	Grille pour réchaud	2 feux 370 x 420 - mod. 909.950
X915502	Grille pour réchaud	3 feux 370 x 520 - mod. 913.956
3 X817613S	Coupelle plastique	Pour grille. Sachet de 8 B ★
X916015	Charnière de couvercle	Droite
X916016	Charnière de couvercle	Gauche



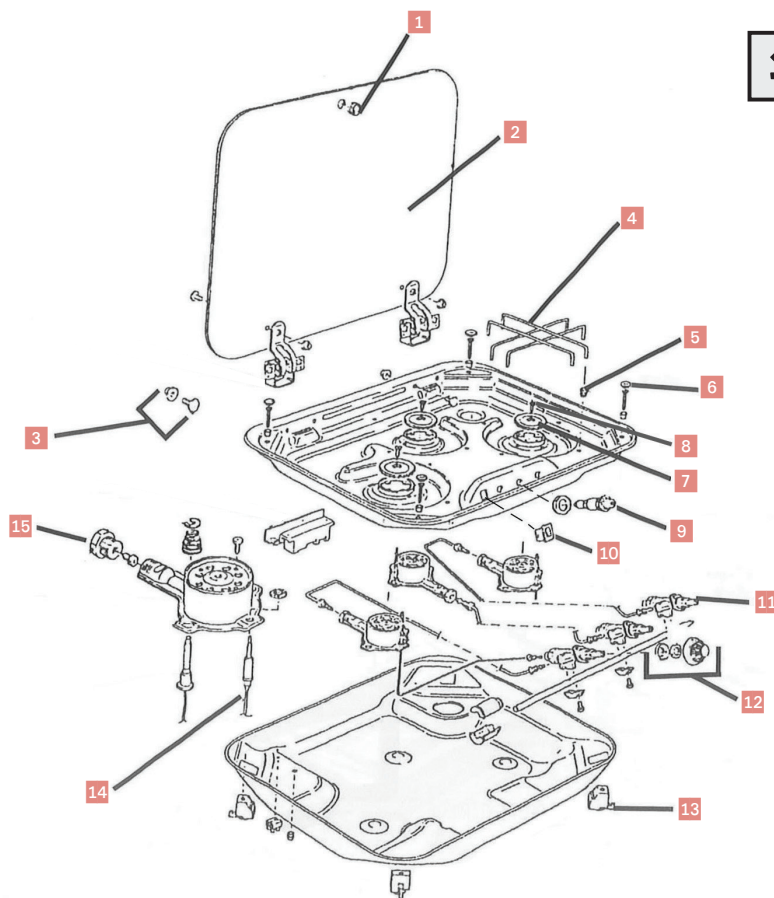
PIÈCES DÉTACHÉES CRAMER

REFERENCE	DESIGNATION	DESCRIPTIF
1 X803309	Joint de brûleur	Pour réchaud inox, vendu par 5
X821384	Joint de brûleur	Pour réchaud émail, sachet de 5
2 X801964	Chambre de mélange	Coudée gauche (plans 4 feux)
3 X812653	Thermocouple	Longueur 350 mm
X811364	Thermocouple	Longueur 500 mm
4 X803336	Joint torique	Pour buse d'injection
5 X803556	Bouton de robinet	Noir, vendu par 2
6 X803559S	Coupelle plastique	AM, coloris noir. Sachet de 4 B ★





PIÈCES DÉTACHÉES RÉCHAUDS SÉRIE 8000



LES + CONSEILS

Les références terminant par S sont vendues par sachet de 16 pièces et bénéficient d'un tarif préférentiel.

REFERENCE	DESIGNATION	DESCRIPTIF
1 X927672	Anneau caoutchouc	Pour couvercle verre
2 X927673	Couvercle verre	Pour réchaud 2 feux
X927674	Couvercle verre	Pour réchaud 3 feux
3 X813851	Vis + écrou	Pour charnière
4 X925312	Grille inox	
5 X817613S	Coupelle plastique	Pour grille. Sachet de 16
6 X817612	Cache-vis noir	Sachet de 20
7 X813843	Chapeau de brûleur	Ø 47 mm
X813844	Chapeau de brûleur	Ø 62 mm
8 X813845	Vis	Brûleur

REFERENCE	DESIGNATION	DESCRIPTIF
9 X920316	Allumeur piezo	
10 X813852	Interrupteur piezo	
11 X929179	Robinet gaz	
X813846	Robinet gaz	0,30 mm, pour petit brûleur
X813847	Robinet gaz	0,39 mm, pour grand brûleur
12 X209382	Bouton noir	
13 X811604	Fixation	Avec vis et cache-vis
14 X811839	Thermocouple	220 mm double fil
X813848	Thermocouple	350 mm
15 X927427	Vis	En sortie de brûleur

PIÈCES DÉTACHÉES SMEV

REFERENCE	DESIGNATION	DESCRIPTIF
1 X923164	Jeu de fixation	Avec vis PARKER
2 X923165	Jeu de fixation	Avec vis M5

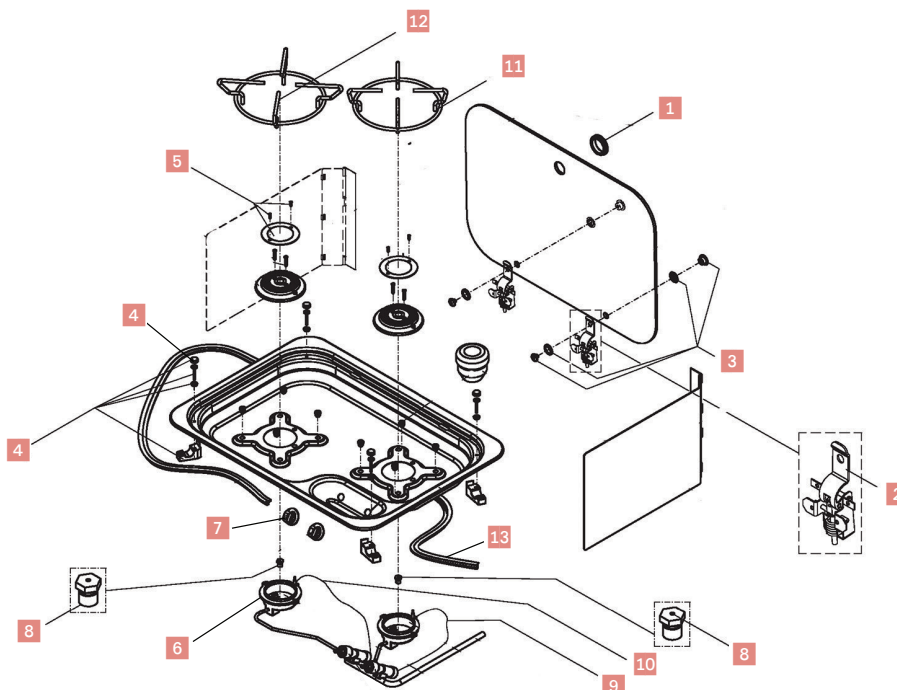


EMBOUIT TORX

REFERENCE	DESCRIPTIF
X811470	Pour démonter les chapeaux de brûleurs. Dim. Ø 6 mm



PIÈCES POUR RÉCHAUDS AVEC COUVERCLE VERRE CRAMER (TYPE CE99)



REFERENCE	DESIGNATION	DESCRIPTIF
1 X817430	Anneau caoutchouc	Pour couvercle verre
2 X817429	Kit charnière	Pour réchauds. La paire
3 X816261	Vis de charnière	Pour couvercle verre. La paire
4 X816260	Butées caoutchouc	Pour combinés. Par 6
X815144	Butées caoutchouc	Pour réchauds. A l'unité
5 X817432	Chapeau de brûleur	
X816265	Chapeau de brûleur	Avec 2 vis. Pour combinés
6 X816266	Corps de brûleur	Avec vis. Pour combinés
7 X811362	Bouton de robinet	Ø 27 mm, noir

REFERENCE	DESIGNATION	DESCRIPTIF
8 X816269	Injecteur	0,64
X816270	Injecteur	0,72, pour combinés
9 X817434	Thermocouple	Longueur 250 mm
10 X817433	Thermocouple	Longueur 350 mm
11 X816262	Grille inox	Ø 160 mm
12 X816263	Grille inox	Ø 200 mm
X816264	Grille inox	Ø 250 mm
13 X817063S	Joint de montage	Pour réchauds et combinés, le rouleau de 5 m

COUVERCLES EN VERRE

REFERENCE	DIMENSIONS	CAS D EMPLOI
1 X815567	395 x 320 mm	Cuve SMEV 8005
X924326	395 x 390 mm	Cuve SMEV 8006
X927673	450 x 320 mm	Réchauds SMEV 2 feux 8042 / 62
X927674	532 x 390 mm	Réchauds SMEV 3 feux 8043 / 63
2 X816259	655 x 387 mm	Combinés SMEV MO8322
X917253	560 x 420 mm	Marron
X816272	424 x 297 mm	Réchauds Cramer 2 feux CE99
X816271	494 x 410 mm	Réchauds Cramer 3 feux CE99
X817416	473 x 378,6 mm	Kombi Cramer côté réchaud
X817417	328 x 378,6 mm	Kombi Cramer côté cuve
X817418		Kombi Cramer, 1 seule pièce



1



2



Réchauds et cuves ↙



↔ DOMETIC

COMBINÉS AVEC COUVERCLE

Possibilité de commander avec la cuve inversée sur demande



LES + CONSEILS

Voir robinet X815585 en complément !



REFERENCE	DESIGNATION	DIM ENCASTREMENT	DIM HORS-TOUT	DESCRIPTIF
1 X821811	HSG2445	590 x 435 mm	600 x 445 x 138,5 mm	2 feux à allumage électronique, avec couvercle en verre, siphon et joint de montage.
2 X823143	MO9222L	793 x 307 mm	900 x 370 x 152 mm	Cuve à gauche. 2 feux à allumage piezo, avec couvercle en verre, bonde (AC540) et joint de montage.
X823145	MO9222R	793 x 307 mm	900 x 370 x 152 mm	Cuve à droite. 2 feux à allumage piezo, avec couvercle en verre, bonde (AC540) et joint de montage.
3 X819462	MO9722L	742 x 283 mm	760 x 325 x 179 mm	2 feux à allumage électronique, avec couvercle en verre sécurit résistant à la chaleur, équipé d'une sécurité thermocouple. Livré avec bonde (AC540) et joint de montage.
4 X818462	FL1766	730 x 320 mm	765 x 356 x 150 mm	2 feux avec couvercles en verre, cuve à gauche. Monté chez Périgord VDL. Livré sans bonde (X818463).

CUVE KITCHEN CENTER

En acier inoxydable, avec couvercle verre et tapis anti-vibration.
Livrée sans égouttoir vertical, cuvette plastique, planche à découper.

REFERENCE	DESIGNATION	DIMENSIONS	DESCRIPTIF
X817414	Kitchen center	360 x 470 x 153 mm	
X820954	Kit accessoires		Contient : égouttoir, planche à découper, panier à couverts et bassine)

THETFORD
Loving leisure



CUVES SANS COUVERCLE

Finition inox

REFERENCE	DESIGNATION	DIMENSIONS	DESCRIPTIF
1 X914443	Mod. VA 930	280 x 380 x 145 mm	Rectangulaire
X910559	Mod. VA 910	370 x 370 x 125 mm	Carrée
2 X922387	Mod. VA 928	Ø 400 x 130 mm	Ronde

↔ DOMETIC



CUVES AVEC COUVERCLE

REFERENCE	DESIGNATION	DIMENSIONS	DESCRIPTIF
1 X822668	CE99 B410L-I-G	410 x 335 x 125 mm	Avec couvercle verre et siphon
2 X818327	Mod. VA8005	420 x 370 x 145 mm	Idéale pour coupler au réchaud 2 feux

↔ DOMETIC





RÉCHAUDS AVEC COUVERCLE

Boutons intérieurs sous couvercle. Brûleurs avec sécurité. Coloris inox.

REFERENCE	DESIGNATION	DIM HORS-TOUT	DESCRIPTIF
1 X823568	Basic Line 345	105 x 546 x 482 mm	3 feux à allumage électrique, avec couvercle verre et grille en fonte
2 X823768	Basic Line 330	100 x 480 x 480 mm	Réchaud droit 3 feux à allumage électronique, avec couvercle verre et grille en fonte
3 X818338	HBG 2335	460 x 335 x 90 mm	2 feux
4 X823138	HBG 3445	520 x 445 x 90 mm	3 feux
5 X818460	FC 1349	765 x 355 x 80 mm	3 feux



1



2



3



4



5

RÉCHAUDS SANS COUVERCLE

Coloris inox.

REFERENCE	DESIGNATION	DIM HORS-TOUT	DESCRIPTIF
X821001	FN1330	210 x 290 x 90 mm	1 feu



KITS GRILLE

Transformez votre plaque de cuisson avec un kit grille en fonte

REFERENCE	CAS D'EMPLOI
X820887	Basic Line 330
X820886	Basic Line 345



PIÈCE DÉTACHÉE RÉCHAUD

REFERENCE	DESIGNATION	DIMENSIONS	COLORIS	DESCRIPTIF
X820910	Coupelle plastique pour grille	Ø 9,5 x 7,5 mm	Noir	Vendu par 8





ACCESSOIRES CUVES ET RÉCHAUDS

Nettoyants inox

REFERENCE	DESSCRIPTIF	CONDITIONNEMENT
1 X821198	Polish résistant à la chaleur. Ravive et protège les pièces en inox, et supprime les piqûres de rouille. Laisse une brillance étincelante. Convient également au chrome, laiton et cuivre.	250 ml

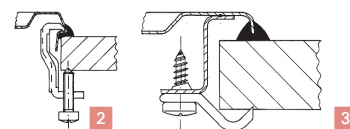


1

Joint d'entourage et d'étanchéité

Pour assurer l'étanchéité entre le réchaud et le plan de travail.

REFERENCE	DESIGNATION
2 X818016	Mod. 521
3 X818015	Mod. 520



2

3

BONDES ET ACCESSOIRES

REFERENCE	DESIGNATION	DESSCRIPTIF
1 X916349	Bonde coudée	AC 540, Ø 20 mm
X916352	Bonde coudée	AC 530, Ø 25 mm
2 X818463	Bonde coudée	LP1611, avec bouchon, Ø 25 mm
3 X923031	Bouchon seul	Pour bondes Smev
4 X820307	Bouchon	Pour bonde X818463



1



2



3



4



GAZINIÈRE TRIPLEX

Appareil 3-en-1 combinant un four de 36 L, un gril intégré et une plaque de cuisson à trois brûleurs. Sa conception compacte et légère optimise l'espace dans la cuisine tout en garantissant robustesse et facilité d'entretien grâce à ses surfaces lisses et résistantes à la chaleur. Idéal pour les véhicules de loisirs et les petits espaces.

REFERENCE	DIM ENCASTREMENT	DIM HORS-TOUT	POIDS
X823570	463 x 445 x 493 mm	468 x 463 x 500 mm	22 kg



THETFORD
Loving leisure

FOURS THETFORD



THETFORD
Loving leisure

REFERENCE	DESIGNATION	DIM ENCASTREMENT	DIM HORS-TOUT	PUISSANCE	VOLUME	POIDS
1 X819851	Oven 420	336 x 420 x 580 mm	335 x 418 x 440 mm	1000 W	23 l	10,5 kg
Largeur compacte de 420 mm, idéale pour les petites cuisines. Installation possible sous plan, en hauteur ou au-dessus d'un réfrigérateur série N3140, sans ventilation additionnelle. Four 36 L sans fonction gril, ouverture à gauche, éclairage intérieur 12 V.						
2 X819853	Duplex	438 x 445 x 490 mm	445 x 456 x 490 mm	1600 W	36 l	14 kg
Unité de qualité supérieure combinant four et gril, dotée d'une surface intérieure en acier inoxydable facile à nettoyer. Allumage électronique.						

FOURS SMEV

Fours encastrables à gaz butane ou propane avec porte en double verre trempé. Intérieur sans angle pour un nettoyage facile. Flamme large pour une répartition homogène de la chaleur. Brûleur avec sécurité de flamme. Fonction gril 1600 W, éclairage intérieur 12 V, allumage électronique et plaque tournante pour une cuisson optimale. Dimensions indiquées : largeur x profondeur x hauteur.



REFERENCE	DESIGNATION	DIM ENCASTREMENT	DIM INTERIEURES	PUISSANCE	VOLUME	POIDS
1 X818332	OG 2000	504 x 460 x 283 mm	350 x 350 x 160 mm	1200 W	20 l	13,2 kg
2 X818333	OG 3000	500 x 460 x 410 mm	350 x 350 x 245 mm	1200 W	30 l	19,5 kg

FOURS CRAMER

Fours encastrables à gaz butane ou propane avec grande porte vitrée pour un contrôle visuel optimal de la cuisson. Livrés avec plaque et poêle émaillées, ainsi qu'une grille en inox. Thermostat réglable, allumage électronique 12 V et éclairage intérieur.



REFERENCE	DESIGNATION	DIM HORS-TOUT	DIM INTERIEURES	PUISSANCE	VOLUME	POIDS	DESCRIPTIF
1 X818343	CMBOA	410 x 490 x 311 mm	350 x 330 x 120 mm	1100 W	18 l	13,7 kg	Ouverture vers le bas
2 X817604	CMBOGDSV	536 x 510 x 367 mm	440 x 360 x 185 mm	1100 W	28 l	17 kg	Sans éclairage, avec grill