

LEDinspect WEARABLE NECKLIGHT

**Torches détachables**

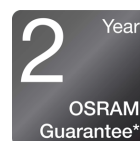
Grande flexibilité - peut être placé autour du cou, sur la tête, dans la main ou sur une surface magnétique

**Jusqu'à 265 lm (haut) et 130 lm (bas)**

Deux fonctions d'éclairage: jusqu'à 265 lm (haut) et jusqu'à 130 lm (bas)

**Environ 1,5 heure de temps de charge**

Avec un temps de charge d'environ 1,5 heure seulement, cette lampe OSRAM est rapidement prête à être utilisée à nouveau.

**Garantie OSRAM de 2 ans***

Les mesures de contrôle qualité systématique garantissent encore davantage la qualité de fabrication haut de gamme et la fonctionnalité de nos produits. Les technologies innovantes et l'excellente qualité profitent véritablement à nos clients

La lumière, c'est la polyvalence

Cette lampe de cou rechargeable avec deux torches détachables individuellement d'OSRAM est parfaite pour un usage professionnel et privé. Avec deux fonctions d'éclairage jusqu'à 265lm (haut), 130lm (bas) et un angle réglable de 90 degrés, cela offre différentes options de réglage pour une variété de tâches. Le LEDinspect Wearable Neck Light est particulièrement impressionnant par sa grande flexibilité - il peut être utilisé autour du cou, sur la tête, dans la main ou sur une surface magnétique. La batterie rechargeable permet jusqu'à 3 heures de

Fiche de données produit



fonctionnement à haute puissance ou jusqu'à 4,5 heures à faible puissance et avec un temps de charge d'environ 1,5 heure seulement, cette lampe OSRAM est également rapidement prête à être utilisée à nouveau. Un câble de charge USB Micro B avec deux connexions pour les lampes individuelles pour charger la batterie au lithium est inclus. Conformément à la classe de protection IP54, cette lampe a une protection contre la pénétration de particules de poussière et contre les éclaboussures d'eau et a été testée pour sa résistance aux chocs conformément à IK07. Avec un poids de seulement 115 g et un design flexible, le produit est facile à ranger et à transporter et est donc idéal comme lampe pour le travail artisanal, les activités artisanales, les réparations automobiles et dans la vie quotidienne. OSRAM offre également une garantie de 2 ans*

*Pour des conditions précises, veuillez consulter : www.osram.com/am-guarantee

Fiche de données produit

Fiche technique

Information produit

Application (Catégorie et produit spécifique)	Lampes d'inspection LED
---	-------------------------

Informations générales sur le produit

Référence de commande	LEDIL413
-----------------------	----------

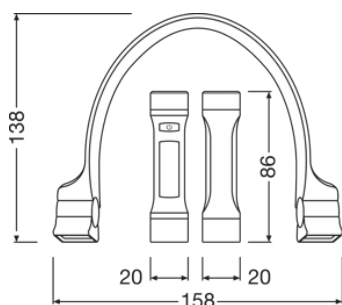
Données électriques

Puissance nominale	1 W
Tension nominale	3.7 V

Données photométriques

Temp. de couleur	6500 K
Flux lumineux	265 lm
Couleur de la LED	Blanc

Physical Attributes & Dimensions



Poids du produit	115.00 g
Longueur	158.0 mm
Largeur	25.0 mm
Hauteur	150 mm

Information module de LED

Nombre de LED par module	1+1
--------------------------	-----

Couleurs & matériaux

Couleur du colot	Black / Orange
------------------	----------------

Fiche de données produit

Durée de vie

Garantie	2 years
----------	---------

Donnée produit supplémentaire

Type de batterie	Rechargeable
Number of included batteries	1
Batterie	High-quality lithium-ion battery 2x3.7V Li-Ion 500mAh

Capacités

Technologie	LED
-------------	-----

Certificats & Normes

Normes	CE / EMC / MSDS / ROHS / UKCA
IK Class	IK07

Données logistiques

Batterie en watt par heure [MPRD]	2.96
-----------------------------------	------

Informations environnementales et réglementaires

Information according Art. 33 of EU Regulation (EC) 1907/2006 (REACH)	
Liste des substances candidate Substance 1	Lead
N° CAS de la substance 1	7439-92-1
Instruction d'utilisation sûre	L'identification de la substance de la liste candidate est suffisante pour permettre une utilisation sûre de l'article..
Numéro de déclaration dans la base de données SCIP	9b7cd37b-d0e8-4a84-abf2-d10e9bfc7dfe

Données logistiques

Code produit	Description produit	Unité d'emballage (Pièces/Unité)	Dimensions (longueur x largeur x hauteur)	Volume	Poids brut
4052899630987	INSPECTION LAMP	Etui carton fermé 1	178 mm x 45 mm x 163 mm	1.31 dm ³	197.00 g
4052899631007	INSPECTION LAMP	Carton de regroupement 6	344 mm x 158 mm x 211 mm	11.47 dm ³	1429.00 g

Le code produit mentionné décrit la petite quantité d'unité qui peut être commandée. Une unité peut contenir un ou plusieurs produits. Lorsque vous passez la commande, merci de bien vouloir entrer une unité ou un multiple d'une unité.

Fiche de données produit

Données de téléchargement

Dossier



User instruction
GPRS_Instructions sur les symboles de sécurité

Informations légales

Conseils d'application : Pour des informations d'application plus détaillées et des graphiques, veuillez consulter la fiche technique du produit et les instructions d'utilisation.* Pour connaître les conditions précises, veuillez consulter la page suivante :

www.osram.com/am-guarantee

Conseil d'application

Pour plus d'informations sur les applications et les graphiques, veuillez vous référer à la fiche de données produit.

Avertissement

Sous réserve de modifications. Sauf erreur ou omission. Veuillez à toujours utiliser la version la plus récente.

OSRAM